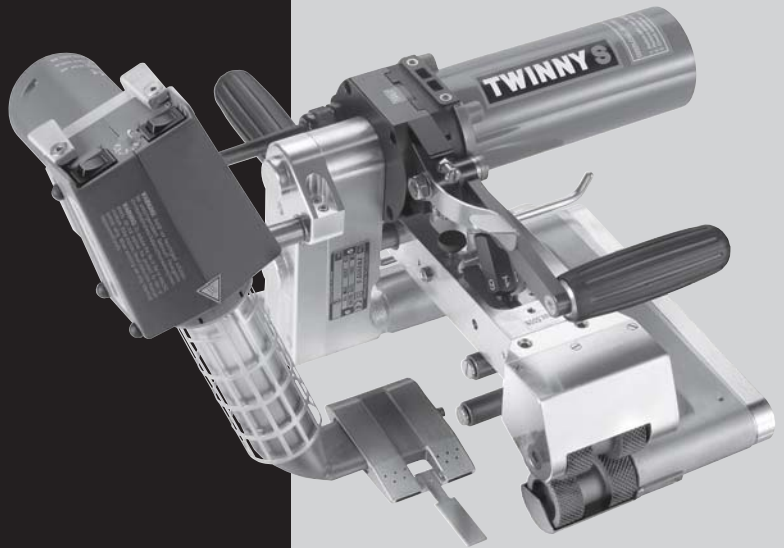


LEISTER®



TWINNY S



Leister Technologies AG
Galileo-Strasse 10
CH-6056 Kaegiswil/Switzerland

Tel. +41-41662 74 74
Fax +41-41662 74 16

www.leister.com
sales@leister.com

SF	Suomi	Käyttöohje	3
CZ	Česky	Návod k obsluze	15
TR	Türkçe	Kullanım kılavuzu	27
PL	Polski	Instrukcja obs-ugi	39
RUS	Русский	Инструкция по эксплуатации	51



Lue käyttöohje tarkasti ennen käyttöönottoa ja säilytä se myöhempää käyttöä varten

Leister TWINNY S Kuumailmahitsausautomaatti

Käyttötarkoitus

Leister TWINNY S on kuumailmatyyppinen hitsausautomaatti kalvojen ja tiivistysrainojen limihitsaamiseen ja niillä verhoamiseen tunneleissa sekä maan- että vesirakennustöissä. Lämmönsiirto tapahtuu kosketuksen ja kuumailman optimaalisen yhdistelmän avulla.

Rakenne	Lämmitysjärjestelmä	Materiaalin laatu	Materiaalin paksuus
Maanalainen rakennustyö	Pitkä iliasuutin	PE-HD, PE-C, PFA, PD, PP	0,8 – 2,0 mm
		PVC-P, PE-LD, ECB, EVA	1,0 – 3,0 mm
Tunneli-rakennustyö	Lyhyt kiillasuutin	PE-HD, PE-C, PFA, PD, PP	0,3 – 1,0 mm
		PVC-P, PE-LD, ECB, EVA	0,3 – 2,0 mm

- **Limitys** maks. 125 mm
- **Saumamuoto** Valmistetaan DVS 2225, osa I ja BAM mukaisia hitsisaumoja. Muut mitat ovat tarpeen mukaan mahdollisia.
DVS: Saksalainen hitsaustekniikkayhdistys
BAM: Saksan materiaalintutkimus ja -koestuslaitos, Berlin

Tekniset tiedot

Jännite	V~	100, 120, 200, 230 ★
Teho	W	1600, 1900, 2200, 2300/2900
Taajuus	Hz	50 / 60
Lämpötila	°C	20 – 600
Saumausvoima	N	max. 1000
Nopeus	m/min.	0,2 – 2,5 (4,0)
Melutaso	L _{PA} (dB)	71
Mitat P × L × K	mm	350 × 390 × 270
Paino	kg	6,9 (Maanalainen rakennustyö) 6,5 (Tunnelirakennustyö)
Yhdenmukaisuus		CE
Suojausluokka II		□
Pidätämme oikeuden teknisiin muutoksiin.		
★ Liitäntäjännitettä ei voi vaihtaa		

Vaatumuksenmukaisuusvakuutus

Leister Technologies AG, Galileo-Strasse 10, CH-6056 Kaegiswil/Schweiz bekrefter at denne modellen av vårt solgte pro-dukt oppfyller kravene i følgende EU-direktiver.

Direktivene: 2006/42, 2004/108, 2006/95, 2011/65

Harmoniserte standarder: EN 12100, EN 55014-1, EN 55014-2, EN 61000-3-2, EN 61000-3-3, EN 61000-3-11 (Z_{max}), EN 62233, EN 60335-1, EN 60335-2-45, EN 50581

Kaegiswil, 04.03.2015

Bruno von Wyl
Bruno von Wyl, CTO

Kathrine G.
Andreas Kathriner, GM

Hävitys



Kierrätä sähkötyökalut, tarvikkeet ja pakkaukset ympäristöystävällisellä tavalla. **Vain EU-maat:** Älä hävitä sähkötyökaluja kotitalousjätteen mukana! Sähkö- ja elektroniikkalaiteromusta annetun EU-direktiivin 2002/96 ja sen kansallisten täytäntöönpanolakien mukaan on käyttökelvottomat sähkötyökalut kerättävä erikseen ja hyödynnettävä ympäristöystävällisellä tavalla.



Varoitus



Hengenvaara, kun laite avataan, koska jännitettä johtavat komponentit ja liitännät paljastuvat. Pistoke on vedettävä pistorasiasta ennen laitteen avaamista.



Tulipalo- ja räjähdysvaara, kun kuumailmalaitteita käytetään asiattomasti, erityisesti palavien materiaalien ja räjähtävien kaasujen läheisyydessä.



Palamisvaara! Kuumaa lämmityselementtiputkea ja kuuma-kiilaa ei saa koskettaa. Anna laitteen jäähtyä. Kuumailmavirtaa ei saa suunnata ihmisiä tai eläimiä päin.



Varo



Nimellisjännitteen, joka on merkitty laitteeseen, on oltava sama kuin verkkojännite.
EN 61000-3-11; $Z_{max} = 0.060 \Omega + j 0.038 \Omega$.
Kysy tarvittaessaneuvua sähköyhtiöltä.



FI-kytkin on ehdottomasti välttämätön ihmisten suojaamiseksi, kun laitetta käytetään rakennuskohteissa.



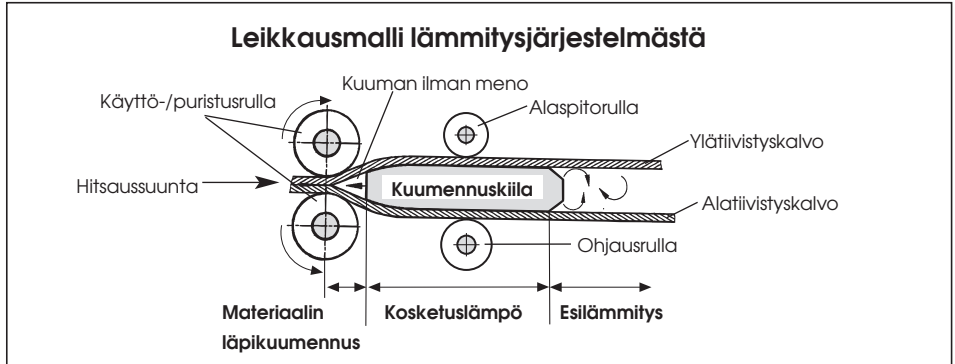
Laitetta on käytettävä **valvotusti**. Lämpöä voi siirtyä palaviin materiaaleihin, jotka eivät ole näkyvissä.



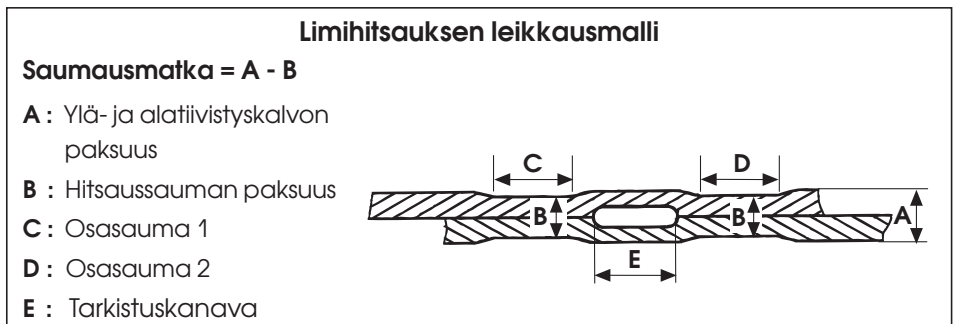
Laitte on **suojattava kosteudelta ja vedeltä**.

Toimintaselitys

- **Lämmitysjärjestelmä** → Kuuman ilman lämpötilaa voidaan säätää portaattomasti ja se on elektronisesti ohjattu. Lämmönsiirto tapahtuu optimaalisella kuumakiilan ja kuumailman etujen yhdistelmällä.
Liikkuvasti tuettu kuumakiila käsittää **kolme lämmitysvyöhykettä**:

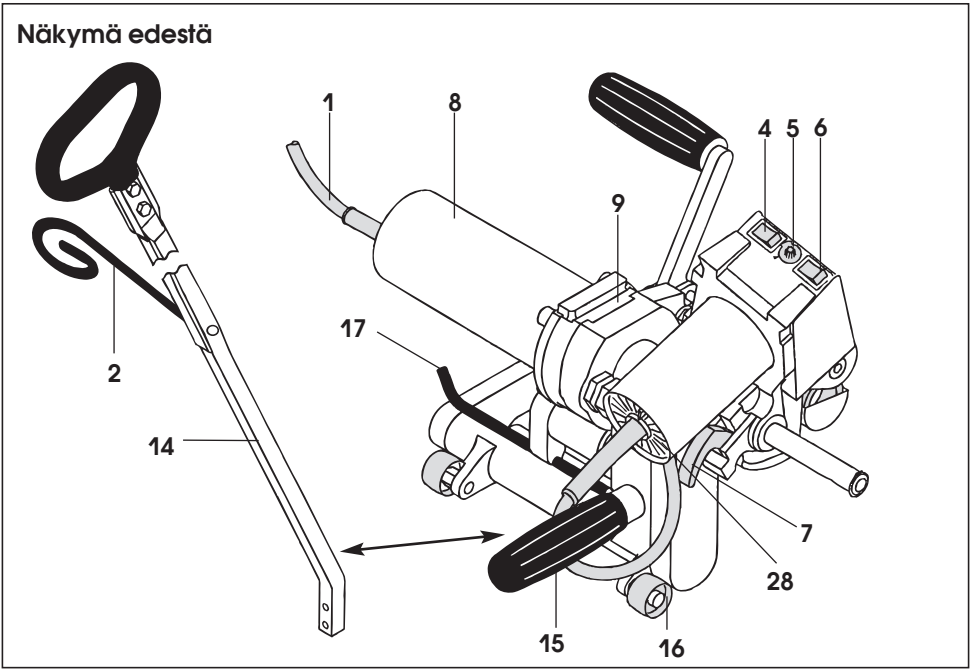


- **Saumasvoima** → portaattomasti säädettävä. Saumasvoima siirretään polvivivun kautta puristusrullille. **Heiluripää takaa tasaisen saumasmatkan** kummankin osasauman (C ja D) sekä tarkistuskanavattoman sauman osalta. Tämä mahdollistaa T-liitoksien ongelmattoman hitsaamisen. Saumasvoima sopeutuu hitsauksen aikana lineaarisesti tiivistyskalvon paksuusmuutoksen mukaan.

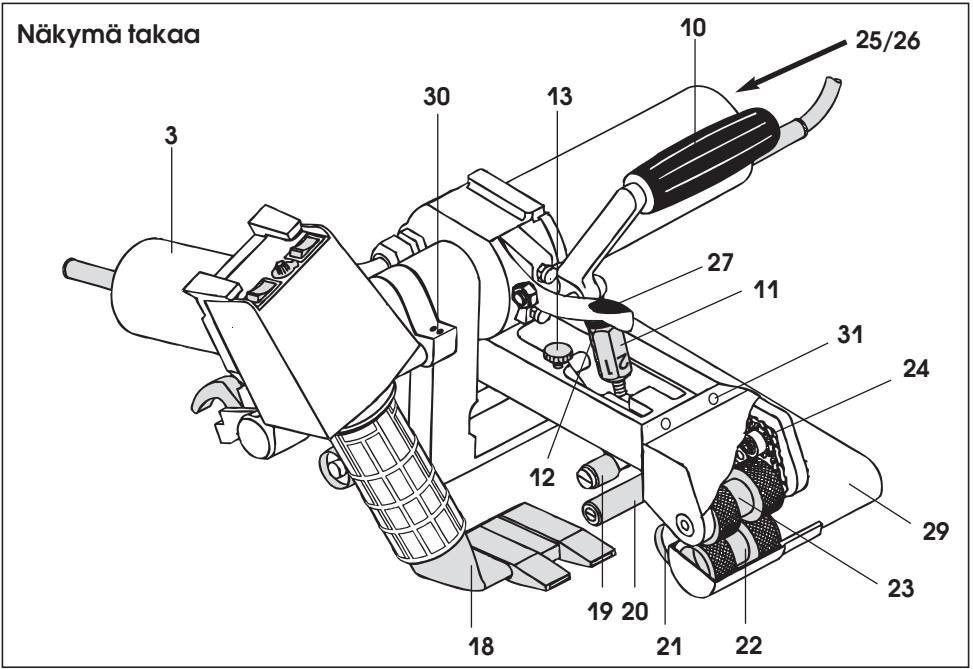


- **Käyttö** → kaksinkertainen käyttöjärjestelmä, portaattomasti säädettävä ja elektronisesti ohjattu. **Takogeneraattorilla** varustettu ohjauspiiri on rakenteeltaan sellainen, että kulloinkin säädetty hitsausnopeus pysyy samana kuormitusmäärästä riippumatta. Voimansiirto käyttö-/puristusrullalle tapahtuu **kolmiportaisen planeettavaihteiston** kautta.

Näkymä edestä



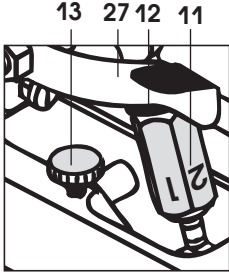
Näkymä takaa



Laitekuvaus

1. Verkkokaapeli
2. Kaapelinpidin
3. Kuumailmapuhallin
4. Lämmitys ON/OFF
5. Lämmityspotentiometri asteikolla
6. Ilmamäärän kaksivaihekytkin
7. Lukitusvipu
8. Kädensija
9. Käyttö/voimansiirto
10. Saumausvoiman kiristysvipu
11. Saumausvoiman säätömutteri
12. Vastamutteri
13. Alaspitimen säätöruuvi
14. Ohjaussauva
15. Ohjauskahva
16. Tukipyörä (tela)
17. Alaspitosanka
18. Kuumakiila
19. Alaspitorulla
20. Ohjausrulla
21. Takatukirulla
22. Alakäyttö-/puristuskytkinrulla
23. Yläkäyttö-/puristusrulla
24. Ketju
25. Käyttö ON/OFF
26. Käyttöpottiometri asteikolla
27. Kiristysvivun lukitus
28. Ilmansuodatin
29. Rungon alaosa
30. Ohjausakselin kierrenasta
31. Heiluripään säätöruuvi

– Saumausvoima



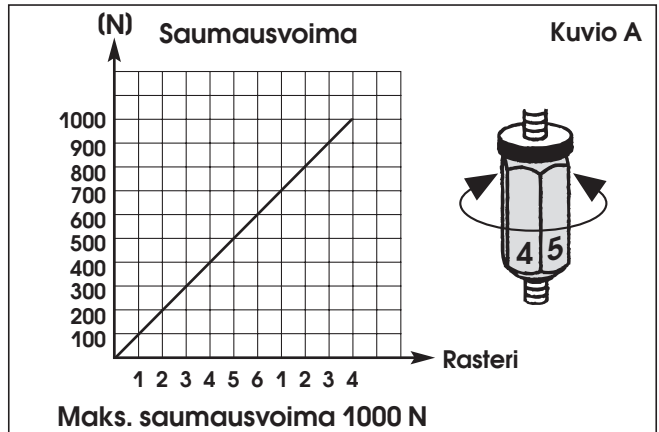
Hitsausautomaatti työnnetään sisään hitsattavaan materiaaliin ja paikoitetaan. **Kiristysvipu (10)** kiristetään kiilasuutinta sisäänvetämättä. **Käyttö-/puristusrullat (22/23)** saatetaan **säätömutterin (11)** avulla kevyesti kosketukseen hitsattavan materiaalin kanssa. **Kiristysvivun lukitus (27)** vapautetaan ja samalla poistetaan **kiristysvivun (10)** jännitys.

Saumausvoima säädetään **kuvion A** mukaan kiertämällä **säätömutteria (11)**. **Vastamutteri (12)** kiristetään käsin.

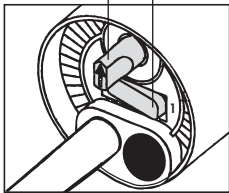
Alaspitorullan (19) voima säädetään tarvittaessa **alaspitimen säätöruuvien (13)** avulla.

Huom:

Maksimisaumausvoiman 1000 N ylittäminen voi aiheuttaa mekaanisia vaurioita.



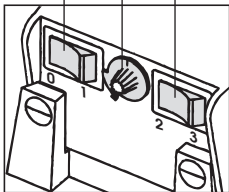
26 25



– Hitsausnopeus

Hitsausnopeus säädetään **käyttöpottiometriin (26)** avulla asteikon mukaan kalvosta tai tiivistysrainasta ja sään vaikutuksesta riippuen.

4 5 6



– Lämpötila

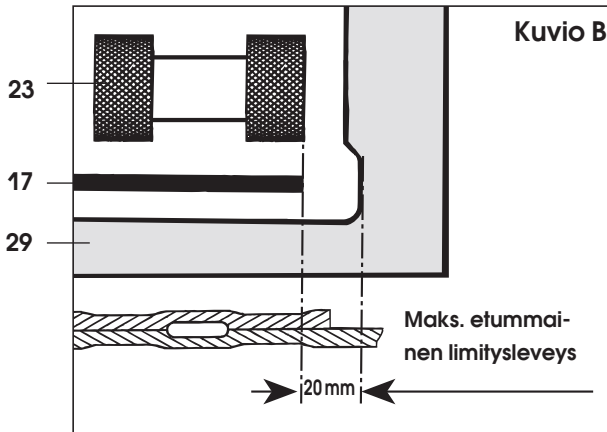
Hitsauslämpötila säädetään **lämmityspotentiometriin (5)** avulla. Ilmamäärä säädetään **kaksivaihekytkimen (6)** avulla (materiaali- ja suutinnriippuvainen). **Kuumailmapuhaltimen (4)** kytkin kytkeetään päälle. Lämmitysaika noin 5 minuuttia.

Hitsauksen kulku

- Tarkistus: – **Käyttö-/puristusrullien (22/23)** sekä **kuumakiilan (18)** on oltava puhtaita ennenkuin ne tulevat kosketukseen tiivistysrainan tai kalvon kanssa.
– Hitsauslämpötila on oltava saavutettu.
– Verkkokaapelipituus (kaapeliohjaus).
- Hitsausautomaatti työnnetään limittäin sijoitettuun tiivistysrainaan tai kalvoon ja paikoitetaan.
- **Käytön (25)** kytkin kytketään päälle.
- **Kuumakiila (18)** sijoitetaan paikalleen.
- **Kiristysvipu (10)** kiristetään.

Hitsaustoimenpiteen aloittaminen

- Hitsisauma tarkistetaan (hitsipaksunnos/saumausmatka). Hitsausnopeus korjataan tarvittaessa **käyttöpotentiometrin (26)** avulla.
- Hitsausautomaattia ohjataan **ohjaussauvan (14)** tai **ohjaukahvan (15)** avulla limitystä pitkin niin, että etummainen limitysleveys pysyy 20 mm:n vyöhykkeen sisällä (katso kuviota B).

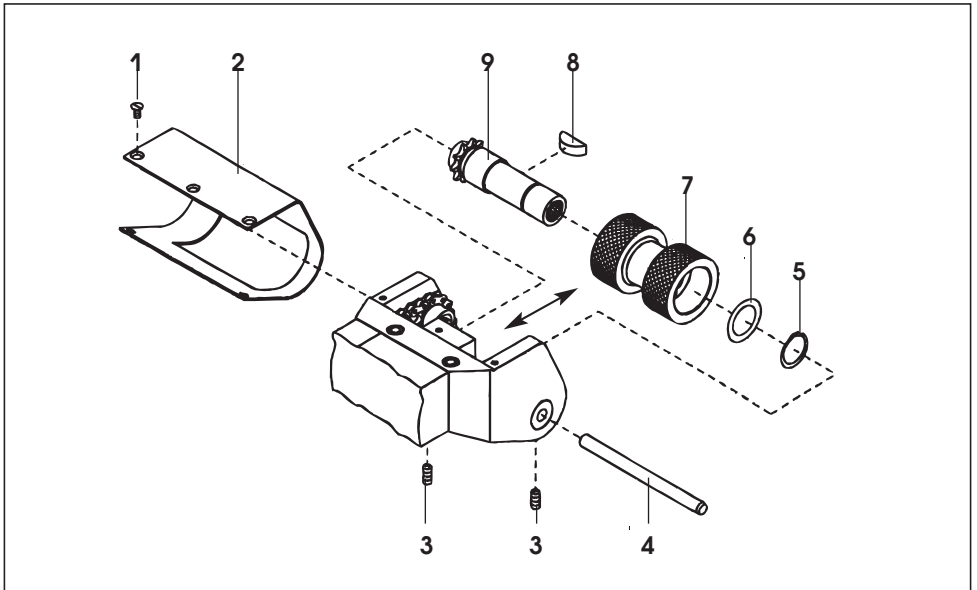


Hitsaustoimenpiteen päättäminen

- **Kiristysvipu (10)** vapautetaan jännityksestä ja **kuumakiila/putkisuutin (18)** vedetään pois limityksestä ja käännetään ylös.
- **Käytön (25)** kytkin kytketään pois päältä. **Lämmityspotentiometri (5)** siirretään nolla-asentoon jotta **kuumakiila/putkisuutin (18)** jäähtyisi. Tämän jälkeen **lämmitys (4)** kytketään pois päältä.

Ylemmän-/puristusrullan asentaminen

Erilaisissa käyttötarkoituksissa, esimerkiksi tunneli- tai maanalaisessa rakennustyössä, valmistetaan Leister TWINNY'n avulla erilaisia limiitossaumoja. Nämä eroavat toisistaan hitsisaumaleveyden ja tarkistuskanavaleveyden osalta. Myös ilman tarkistuskanavaa olevia hitsisaumoja valmistetaan. Näiden erilaisten limisaumojen valmistamiseksi on vastaavat käyttö-/puristusrullat asennettava. Nämä käyttö-/puristusrullat valmistetaan asiakkaan toivomuksen mukaan joko alumiinista tai ruostumattomasta teräksestä.



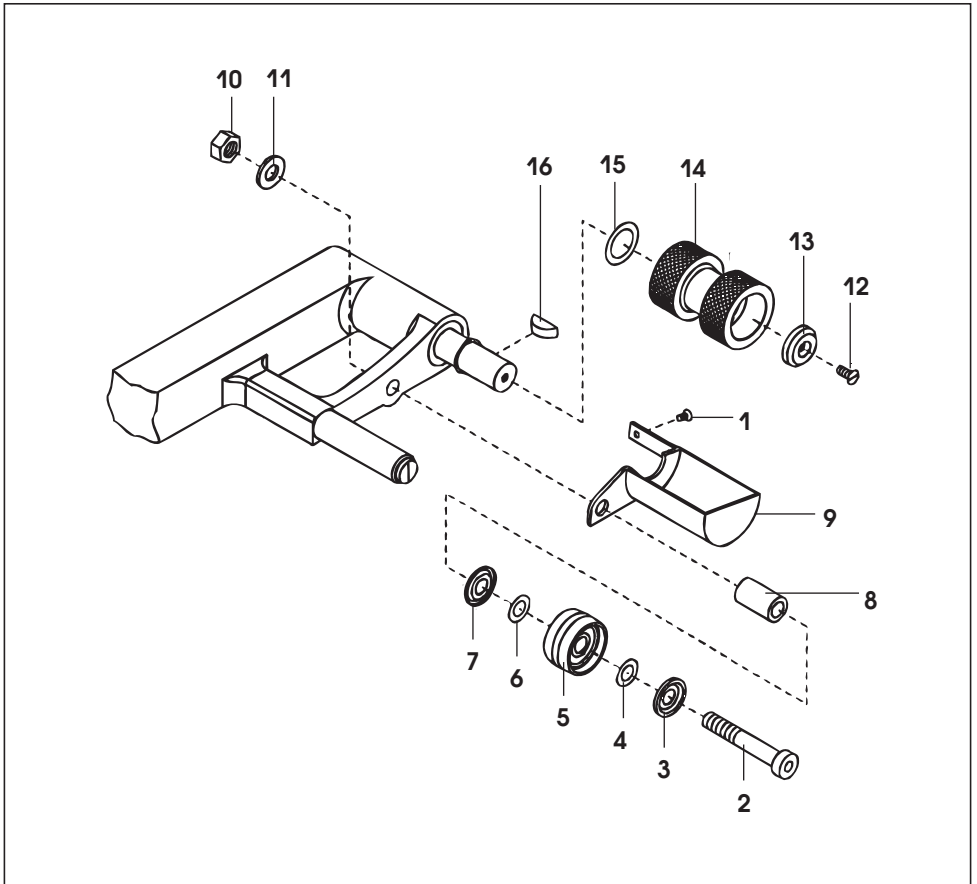
1. Uppokantaruuvi M3 × 6
2. Heiluripään suojapelti
3. Kierrenasta M4 × 8
4. Sylinterinasta 6 × 80
5. Lukitusrennas (akseli Ø 15)

6. Välilevy
- 7. Käyttö-/ puristusrulla**
8. Puolikuukiila
9. Täydellinen yläkäyttöakseli

Käyttö-/puristusrullien purkaminen numerojärjestyksessä 1 – 9

Käyttö-/puristusrullien asentaminen numerojärjestyksessä 9 – 1

Alemman-/puristusrollan asentaminen



1. Uppokantaruuvi M3 × 6

2. Sylinteriruuvi M8 × 50

3. Nilosrenkas Ø 8/20 × 1,8

4. Sovituslevy Ø 8/14 × 0,1

5. Täydellinen tukirullan kehä

6. Sovituslevy Ø 8/14 × 0,1

7. Nilosrenkas Ø 8/20 × 1,8

8. Väliliholkki

9. Käyttö- ja puristusrollan suojapelti

10. Kuusimutteri M8

11. Aluslevy M8

12. Uppokantaruuvi M4 × 12

13. Kiristyslevy

14. Käyttö-/puristusrolla

15. Välilevy Ø 15/22 × 0,3

16. Puolikuukiila 5 × 6,5

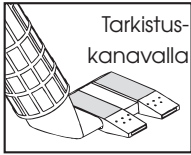
Käyttö-/puristusrullien purkaminen numerojärjestyksessä 1 – 16

Käyttö-/puristusrullien asentaminen numerojärjestyksessä 16 – 1

Lämmitysjärjestelmän valitseminen

Hitsattavista materiaaleista riippuen tulee käyttää lämmitysjärjestelmässä, kuumakiilaa tai putkisuutinta .

Pitkä kuumakiila



- Käyttö/ohjeavot
Materiaalista riippuen
PE-HD, PE-C, PFA, PP paksuus **0,8 – 1,5mm**
PVC-P, PE-LD, ECB, EVA paksuus **1,0 – 3,0 mm**



- Sisältää kolme lämmitysvyöhykettä: esilämmitys, kosketuslämpö ja materiaalin läpikuumennus
Pitkä kuumakiila mahdollistaa kosketuslämmön ja kuumailman yhdistelmän avulla erittäin hyvän hitsisaumalaadun sekä suuren hitsausnopeuden.

Lyhyt kuumakiila



- Käyttö/ohjeavot
Materiaalista riippuen
PE-HD, PE-C, PFA, PP paksuus **0,3 – 1,0 mm**
PVC-P, PE-LD, ECB, EVA paksuus **0,5 – 2,0 mm**



- **Mahdollistaa kalvojen hitsaamisen 0,3 mm paksuudesta lähtien**
- Ohuiden materiaalien kosketuspinnan sulamisen välttämiseksi kannatetaan hitsattavaa materiaalia kuumailmatyynyn avulla. Näin, I se on vain lyhytaikaisessa kosketuksessa lyhyen kuumakiilan.

- Maksimaalisesti mahdollinen hitsisaumaleveys ilman tarkistuskanavaa 50 mm
- Hitsisaumaleveys tarkistuskanavalla DVS 2225, osa I ja BAM mukainen
- Muut mitat mahdollisia tiedustelun pohjalta

Työn kulku

- **Kuumakiilan (18)** 4 ruuvit avataan.
- Asennetaan uusi lämmitysjärjestelmä.
- Ruuve kiristetään hieman.
- **Kuumakiila (18)** työnnetään käyttö-/puristusrullan väliin.
- **Kuumakiila (18)** suunnataan **puristusrullien (22/23)** mukaan.
- Ruuvit kiristetään.
- Koehitsaus, tarkistus: Tarkistuskanavan on oltava hitsisauman keskellä.
- Tarvittaessa voidaan lämmitysjärjestelmän sisääntyöntösyvyyttä säätää **kuusiokoloruuvien (30)** avulla jotta tarkistuskanava sattamiseksi keskelle.

Koulutus

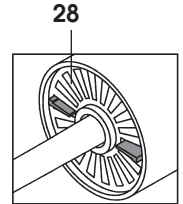
Firma Leister ja sen valtuutetut palvelupisteet järjestävät maksuttomia hitsauskursseja ja koulutusta.

Varaosat

- Vain Leister-varaosia saa käyttää

Kunnossapito

- Laitteen **ilmansuodatin (28)** on likaannuttuaan puhdistettava pensselillä.
- **Kuumakiila/putkisuutin (18)** puhdistetaan teräsharjalla.
- **Käyttö-/puristusrulla (22/23)** puhdistetaan teräsharjalla.
- **Ketjut (24)** käsitellään tarvittaessa ketjusuihkeella.
- **Verkkojohto (1)** ja pistoke tutkitaan mahdollisten sähköisten ja mekaanisten vaurioiden löytämiseksi.



Korjauspalvelu

- Laite pitää huollattaa vähintään joka 1000 käyttötunnin jälkeen.
- Vain valtuutettujen **Leister-huoltopisteiden** on annettava hoitaa korjaukset. Ne tekevät korjaukset **24 tunnissa** ammattitaitoisesti ja luotettavasti kytkentäkaavioiden mukaan ja käyttävät alkuperäisiä varaosia.

Tuotevastuu

- Tähän tuotteeseen noudatetaan jakelijan/myyjän myöntämiä takuu- tai takuuvastuuoikeuksia ostopäivästä alkaen. Jos takuun alainen vaade esitetään (todistettu laskulla tai toimitustodistuksella), jakelija poistaa valmistus- tai käsittelyvirheet vaihtamalla tuotteen uuteen tai korjaamalla sen. Takuu ei koske lämmityselementtejä.
- Muut vaateet suljetaan pois pakottavan oikeuden nojalla.
- Takuu ei koske vaurioita, jotka aiheutuvat luonnollisesta kulumisesta, ylikuormituksesta tai epäasianmukaisesta käsittelystä.
- Vaateet, jotka liittyvät laitteisiin, joita ostaja on muokannut tai muuttanut, raukeavat.



Před uvedením do provozu si pozorně přečtěte návod k použití a uschovejte ho pro další potřebu.

Leister TWINNY S Svařovací automat s kombinovaným klínem

Použití

Leister TWINNY S je svařovací automat s kombinovaným klínem určený pro svařování přeplátováním, konfekcionalizaci folií, svařovací izolačních pásů v tunelech, spodních a vodních stavbách. Přenos tepla se uskutečňuje díky optimální kombinaci kontaktního tepla a horkého vzduchu.

provedení	topný systém	druhy materiálů	síla materiálu
inženýrské stavby	Kombinovaný klín dlouhý	PE-HD, PE-C, PFA, PD, PP	0,8 – 2,0 mm
		PVC-P, PE-LD, ECB, EVA	1,0 – 3,0 mm
výstavba tunelů	Kombinovaný klín krátký	PE-HD, PE-C, PFA, PD, PP	0,3 – 1,0 mm
		PVC-P, PE-LD, ECB, EVA	0,3 – 2,0 mm

- **Překrytí** max. 125 mm
- **Tvar svaru** Svářečka vytváří svary podle norem DVS 2225 část I a BAM
V případě potřeby je možno nabídnout jiné rozměry.
DVS: Německý svaz svářecí techniky
BAM: Spolkový ústav pro výzkum a zkoušky materiálu, Berlín

Technické údaje

Napětí	V~	100, 120, 200, 230 ★
Příkon	W	1600, 1900, 2200, 2300/2900
Kmitočet	Hz	50 / 60
Teplota	°C	20 – 600
Přítlačná síla	N	max. 1000
Posuv	m/min.	0,2 – 2,5 (4,0)
Úroveň hluchosti	L _{PA} (dB)	71
Rozměry h × š × v	mm	350 × 390 × 270
Hmotnost	kg	6,9 (zemní práce) / 6,5 (výstavba tunelů)
Značka konformity		CE
Třída ochrany II		□
Technické změny vyhrazeny		
★ Napájecí napětí nelze přepínat		

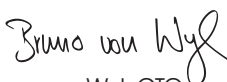
Prohlášení o shodě

Leister Technologies AG, Galileo-Strasse 10, CH-6056 Kaegiswil/Schweiz potvrzuje, že tento výrobek v provedení daném námi do provozu splňuje požadavky následujících směrnic EU

Směrnice: 2006/42, 2004/108, 2006/95, 2011/65

Harmonizované normy: EN 12100, EN 55014-1, EN 55014-2, EN 61000-3-2, EN 61000-3-3, EN 61000-3-11 (Z_{max}), EN 62233, EN 60335-1, EN 60335-2-45, EN 50581

Kaegiswil, 04.03.2015


Bruno von Wyl, CTO


Andreas Kathriner, GM

Likvidace



Elektronářadí, příslušenství a obaly by měly být dodány k opětovnému zhodnocení nepoškozujícím životní prostředí. **Pouze pro země EU:** Nevyhazujte elektronářadí do domovního odpadu! Podle evropské směrnice 2002/96 o starých elektrických a elektronických zařízeních a jejím prosazení v národních zákonech musí být neupotřebitelné elektronářadí rozebrané shromážděno a dodáno k opětovnému zhodnocení nepoškozujícím životní prostředí.



Výstraha



Při otevření přístroje hrozí **nebezpečí života**, protože dojde k odkrytí vodivých součástí a konektorů. Před otevřením přístroje proto vytáhnout přívodní šňůru ze síťové zásuvky.



Při neodborném zacházení s horkovzdušnými přístroji hrozí **nebezpečí požáru a výbuchu**, a to zejména v blízkosti hořlavých materiálů a výbušných plynů.



Nebezpečí popálení! V horkém stavu se nedotýkejte ochranné trubice topného článku a klínové trysky. Nechte přístroj vychladnout. Proud horkého vzduchu neobracejte proti osobám ani zvířatům.



Upozornění



Jmenovité napětí uvedené na přístroji musí souhlasit se síťovým napětím.

EN 61000-3-11; $Z_{max} = 0.060 \Omega + j 0.038 \Omega$. Eventuálně s dodavatelem (zásobovací firmou) konzultujte.



Při použití přístroje na staveništích je z důvodu ochrany pracovníků bezpodmínečně nutné používat **proudový chránič FI**.



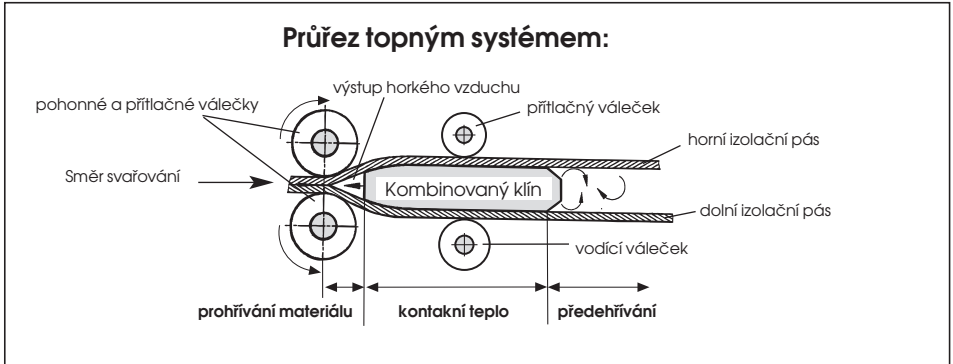
Přístroj musí být provozován **pod stálým dohledem**. Teplu se může šířit i k hořlavým materiálům, které se nenacházejí v bezprostřední blízkosti.



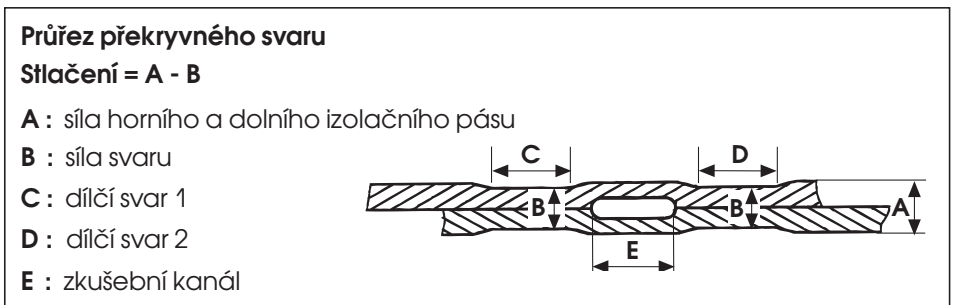
Přístroj musí být chráněn **před vlhkostí a mokrem**.

Popis funkce

- **Vyhřívací systém** → Teplota horkého vzduchu je řízená elektronicky a lze ji plynule (spojitě) nastavovat. K přenosu tepla se využívá optimální kombinace všech výhod kontaktního tepla a horkého vzduchu. Pohyblivě uložený kombinovaný klín obsahuje **tři tepelné oblasti**:

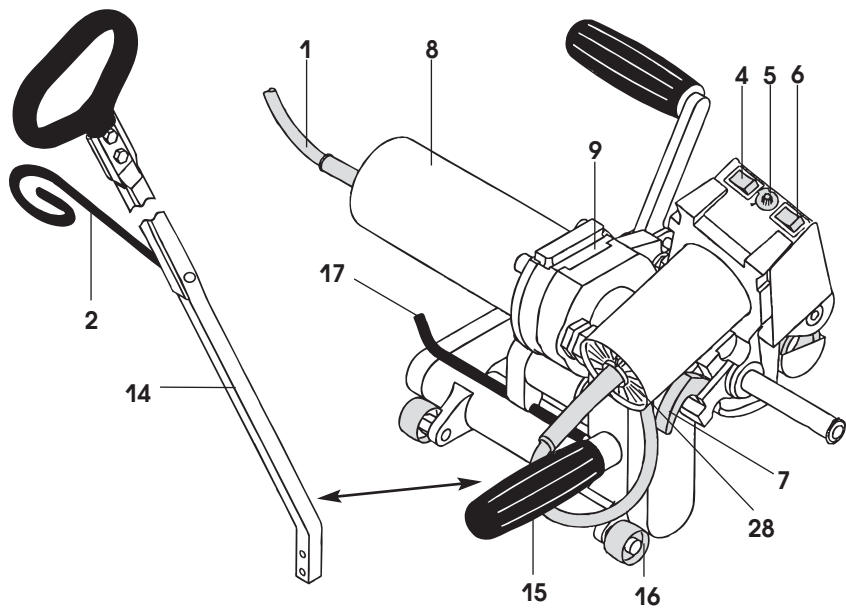


- **Přítlačná síla** → je plynule nastavitelná. Přítlačná síla se přenáší na přítlačné válečky lomenou pákou. **Výkyvná hlavice zaručuje rovnoměrné stlačení** obou dílčích svarů (C a D) resp. i na jediný svar bez zkušební kanálu. To umožňuje bezproblémové svařování vícenásobných svarů (T svar). Přítlačná síla se během svařování lineárně přizpůsobuje změně síly izolačního pásu.

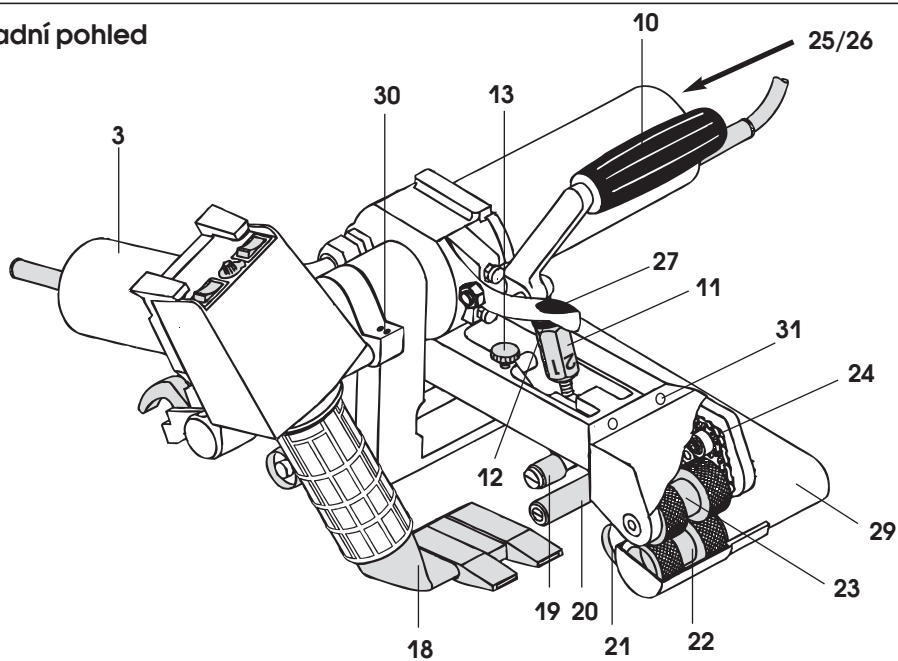


- **Pohon** → dvojitý pohonný systém, plynule nastavitelný, elektronicky regulovaný. Řídicí obvod s **tachogenerátorem** je navržena tak, aby nastavená rychlost svařování zůstávala konstantní nezávisle na pohybovém odporu. Přenos síly na pohonné a přítlačné válečky se děje prostřednictvím **třístupňového planetového převodovky**.

Čelní pohled



Zadní pohled



Popis přístroje

1. Přívodní síťová šňůra
2. Držák přívodní šňůry
3. Horkovzdušné dmychadlo
4. Vypínač topení
5. Potenciometr topení se stupnicí
6. Dvoustupňový přepínač množství vzduchu
7. Aretační páka
8. Držadlo
9. Pohon/převodovka
10. Napínací páka přitlačné síly
11. Nastavovací matice přitlačné síly
12. Pojistná matice
13. Nastavovací šroub vyhlazování
14. Vodící tyč
15. Řídící rukojeť
16. Pojezdové kolečko
17. Naváděcí ramínko
18. Kombinovaný klín
19. Přitlačný váleček
20. Vodící váleček
21. Zadní pojezdový váleček
22. Dolní pohonný a přitlačný váleček
23. Horní pohonný a přitlačný váleček
24. Řetěz
25. Vypínač pohonu
26. Potenciometr pohonu se stupnicí
27. Aretace napínací páky
28. Vzduchový filtr
29. Dolní část podvozku
30. Závitový kolík hřídele
31. Nastavovací šroub výkyvné hlavice

Svařování

Příprava ke svařování

- Kontrola:

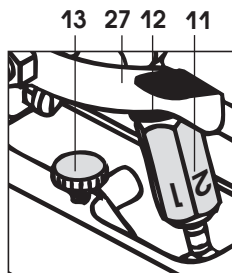
- **Uložení** šířka přeložení 60 až 125 mm
Izolační pásy musejí být v oblasti překrytí
jakož i na horní a dolní straně čisté.
- **Napájení** nejméně 4 kW (generátor) **vybavený**
proudovým chráničem FI
- **Síťová sňůra** minimální průřez kabelu podle tabulky

230 V~	do 50 m	2x1,5 mm²
	do 100 m	2x2,5 mm²
120 V~	do 50 m	2x1,5 mm²
	do 100 m	2x2,5 mm²

Příprava k provozu

- Namontovat **vodící tyč (14)** nebo **řídící rukojeť (15)**.
- Vytáhnout **horkovzdušné dmychadlo (3)** a otočit nahoru na doraz.
- Připojit přístroj na napájecí síť.
- Nastavit parametry svařování, viz strana 21.

- nastavení přitlačné síly

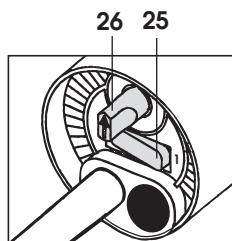
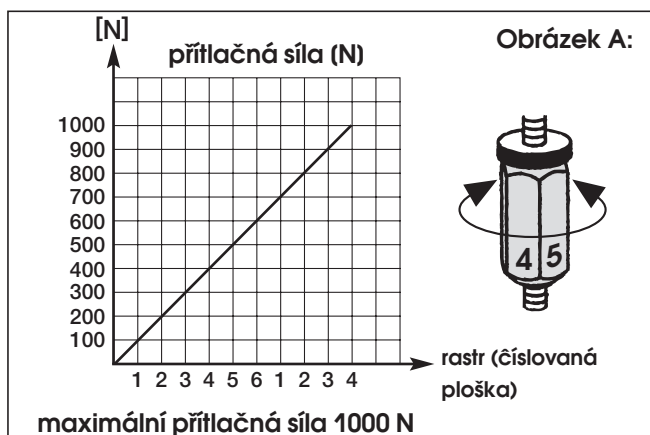


Najet svářečkou do svařovaného materiálu a upravit její polohu. Bez uvolnění **napínací páky (10)** nelze kombinovaný klín zasunout do pracovní polohy. Otáčením **stavěcí matice (11)** lehce nastavit mírný dotyk **pohonných a přitlačných válečků (22/23)** se svařovaným materiálem. Uvolnit **pojistku napínací páky (27)** a současně uvolnit **napínací páku (10)**.

Nastavit přitlačnou sílu otáčením **nastavovací matice (11)** podle **obrázku A**. **Pojistnou matici (12)** dotáhnout rukou. V případě potřeby nastavit **nastavovacím šroubem vyhlazování (13)** sílu **přitlačného válečku (19)**.

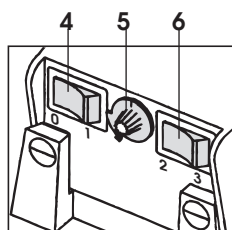
POZOR:

Při překročení max. přitlačné síly 1000 N může dojít k mechanickému poškození.



- nastavení rychlosti svařování

Rychlost svařování se nastaví na stupnici v závislosti na druhu fólie nebo izolačního pásu a na povětrnostních podmínkách pomocí **potenciometru pohonu (26)**



- nastavení teploty

Teplota svařování se nastavuje pomocí **potenciometru topení (5)**. Množství vzduchu je nastavené **dvoustupňovým přepínačem (6)** (v závislosti na materiálu a kombinovaném klínu). Zapnout vypínač **horkovzdušného topení (4)**. Doba zahřívání činí asi 5 minut.

Svařování

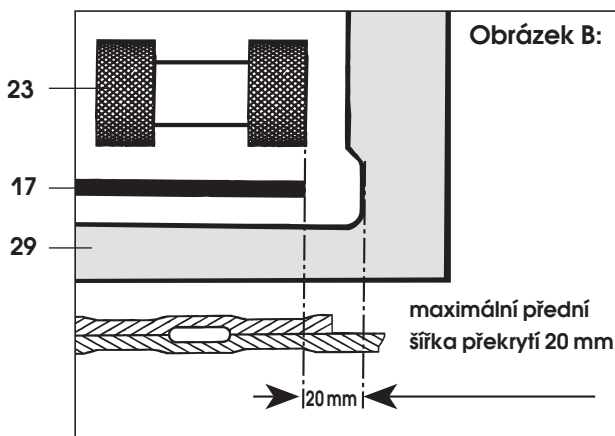
Průběh svařování

- Kontrola: – **Pohonné (přítlačné) válečky (22/23)**, rovněž i **kombinovaný klín (18)** musí být před najeťm do těsnícího pásu čisté.
 - Musí být dosažena svařovací teplota.
 - Kontrola délky síťové sňůry a její vedení na pracovišti.
- Najeť svářečkou do překrývajících se izolačních pásů nebo fólií a upravit její polohu.
- Zapnout **vypínač pohonu (25)**.
- **Kombinovaný klín (18)** je aktivován.
- Napnout **napínací páku (10)**.



Svařování zahájeno

- Kontrolovat svar (geometrii svaru). V případě potřeby upravit **potenciometrem pohonu (26)** rychlost svařování.
- Pomocí **vodící tyče (14)** nebo **řídící rukojeti (15)** vést svařovací automat podél překrytí tak, aby se udržela přední šířka překrytí v oblasti pásma 20 mm (viz obrázek B).

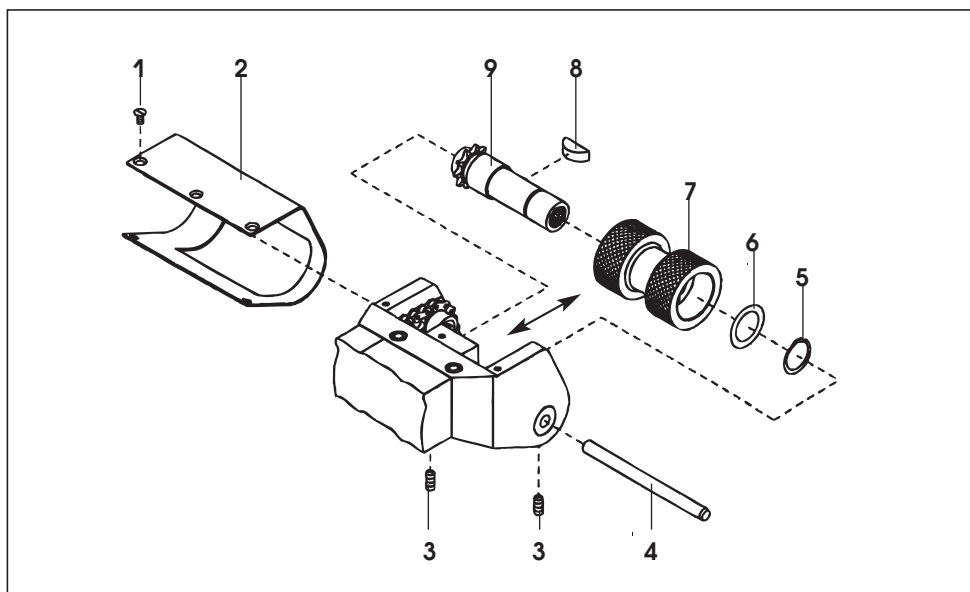


Svařování ukončeno

- **Napínací páku (10)** uvolnit a **kombinovaný klín (18)** vytáhnout z přeplátování a vyjet.
- **Vypnout vypínač (25)** pohonu. **Potenciometr teploty (5)** nastavit na nulu a tím **kombinovaný klín (18)** vychladit. Potom **ohřev (4)** vypnout.

Výměna horního pohonného a přítlačného válečku

Při různých aplikacích, například při výstavbě tunelů nebo při zemních pracích se pomocí přístroje Leister TWINNY vytvářejí různé typy přeplátovaných svarů. Jednotlivé svary se liší šířkou svaru a šířkou zkušebního kanálu. Jindy se vytvářejí svary bez zkušebního kanálu. Aby bylo možné vytvářet všechny tyto různé typy svarů, je třeba namontovat příslušné pohonné a přítlačné válečky. Tyto pohonné a přítlačné válečky se vyrábějí na přání zákazníka z hliníku nebo z nerezové oceli.

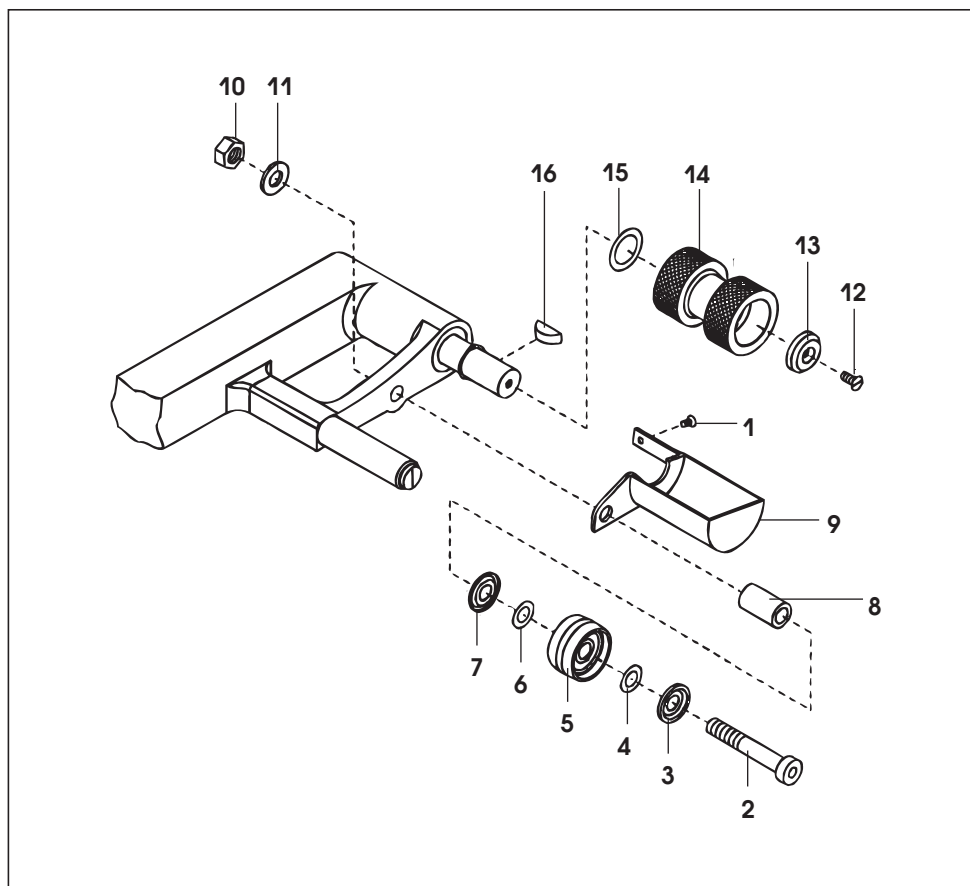


1. Zápustný šroub M3 × 6
2. Ochranný plech výkyvné hlavice
3. Závitový (stavěcí) kolík M4 × 8
4. Hřídel 6 × 80
5. Pojistný kroužek
6. Vymezovací podložka
- 7. Pohonný a přítlačný váleček**
8. Péro
9. Horní pohonná hřídel, kompletní

Demontáž pohonných a přítlačných válečků se provádí v pořadí 1-9.

Montáž pohonných a přítlačných válečků se provádí v pořadí 9-1.

Výměna dolního pohonného a přítlačného válečku



1. Zápustný šroub M3 × 6
2. Válcový šroub M8 × 50
3. Profilová podložka $\varnothing 8 / 20 \times 1,8$
4. Lícovaná podložka $\varnothing 8 / 14 \times 0,1$
5. Kompletní zadní pojezdové kolečko
6. Lícovaná podložka $\varnothing 8 / 14 \times 0,1$
7. Profilová podložka $\varnothing 8 / 20 \times 1,8$
8. Vymezovací pouzdro
9. Ochranný plech pohonného a přítlačného válečku
10. Šestihranná matice M8
11. Podložka M8
12. Zápustný šroub M4 × 12
13. Svěrací podložka
14. Pohonný a přítlačný váleček
15. Vymezovací podložka $\varnothing 15/22 \times 0,3$
16. Péro 5 × 6,5

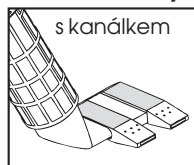
Demontáž pohonných a přítlačných válečků se provádí v pořadí 1-16.

Montáž pohonných a přítlačných válečků se provádí v pořadí 16-1.

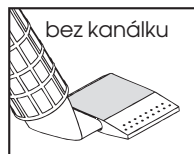
Výměna topného systému

Podle druhu svařovaného materiálu je volen topný systém, **kombinovaný klín dlouhý nebo krátký**.

Kombinovaný klín dlouhý

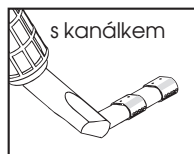


- Použití / orientační hodnoty
V závislosti na materiálu mohou být hodnoty odlišné
PE-HD, PE-C, PFA, PP síla materiálu **0,8 – 2,0 mm**
PVC-P, PE-LD, ECB, EVA síla materiálu **1,0 – 3,0 mm**



- Obsahuje tři topné zóny: předehřívání, kontaktní teplo, prohřívání svařovaného materiálu
Kombinovaný klín dlouhý umožňuje díky kombinaci kontaktního tepla a horkého vzduchu velmi dobrou kvalitu svaru a také vysokou svářecí rychlost.

Kombinovaný klín krátký



- Použití / orientační hodnoty
V závislosti na materiálu mohou být hodnoty odlišné.
PE-HD, PE-C, PFA, PP síla materiálu **0,3 – 1,0 mm**
PVC-P, PE-LD, ECB, EVA síla materiálu **0,5 – 2,0 mm**

- **Umožňuje svařování fólií od síly 0,3 mm.**



- Aby se zabránilo spékání tenkých materiálů na kontaktní ploše, je svařovaný materiál nadnášen horkým vzduchovým polštářem. Proto je materiál jen krátký čas v kontaktu s krátkým kombinovaným klínem.

- maximální možná šířka svaru bez zkušebního kanálu činí 50 mm
- šířka svaru se zkušebním kanálem podle DVS 2225 část I a BAM
- jiné rozměry lze zajistit na vyžádání

Popis malých obrázků: se zkušebním kanálkem, bez zkušebního kanálku

Pracovní postup

- Odšroubovat čtyři šrouby na **kombinovaném klínu (18)**.
- Namontovat nový topný systém.
- Lehce dotáhnout šrouby.
- **Kombinovaný klín (18)** nasunout mezi pohonné (přítlačné) válečky.
- **Kombinovaný klín (18)** nastavit k **přítlačným válečkům (22/23)**
- Dotáhnout šrouby.
- Zkušební svar, kontrola: Zkušební kanálek musí být ve středu svaru.
- V případě potřeby může být pomocí **šroubu s vnitřním šestihřanným zářezem (30)** nastavena hloubka spuštění topného systému a tím vystředěn zkušební kanálek.

Zaškolení

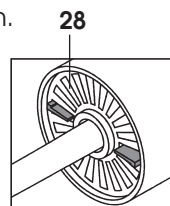
Firma Leister Process Technologies a její autorizovaná servisní nabízejí svařovací kurzy a školení

Příslušenství

- Smí se používat pouze příslušenství Leister.

Údržba

- **Vzduchový filtr (28)** přístroje je třeba při znečištění očistit štětcem.
- **Kombinovaný klín (18)** očistíme drátěným kartáčem.
- **Pohonné a přitlačné válečky (22/23)** se čistí drátěným kartáčem.
- **Řetězy (24)** se v případě potřeby ošetřují sprejem na řetězy.
- Zkontrolujte **přívodní síťový kabel (1)** a zástrčku z hlediska elektrického a mechanického poškození



Servis a opravy

- Přístroje by se měly nejpozději po 1000 provozních hodinách přezkoušet v autorizovaném servisu.
- Opravy se musí nechat provádět výlučně v **autorizovaných servisních střediscích firmy Leister**. Tato střediska poskytují odbornou a spolehlivou **opravárenskou službu** za použití originálních náhradních dílů podle elektrických schémat a kusovníků **během 24 hodin**.

Záruka

- Pro tento přístroj platí práva ohledně záruky nebo odpovědnosti za vady, poskytnutá přímým odbytovým partnerem / prodejcem od data koupě. V případě záručního nároku nebo nároku z odpovědnosti za vady (prokázání fakturou nebo dodacím listem) jsou výrobní vady nebo chyby při zpracování odstraněny odbytovým partnerem prostřednictvím dodávky náhradních dílů nebo opravou. Topná tělesa jsou vyloučena z odpovědnosti za vady nebo záruky.
- Další záruční nároky nebo nároky z odpovědnosti za vady jsou vyloučeny v rámci kogentního práva.
- Škody vzniklé přirozeným opotřebením, přetížením nebo neodbornou manipulací jsou z odpovědnosti za vady vyloučeny.
- U přístrojů, na nichž kupující provedl úpravy nebo změny, nelze uplatnit žádné záruční nároky nebo nároky z odpovědnosti za vady.



Cihazı çalıştırmadan önce kullanma klavuzunu dikkatle okuyunuz ve muhafaza ediniz.

Leister TWINNY S OTOMATİK KOMBİ KAMALI KAYNAK MAKİNASI

Uygulamalar

Leister TWINNY S ince tabakaların prefabrikasyonu ,tünel inşaatı için jeomembran örtülerin ve ayrıca toprak hafriyatı ve çevre mühendisliği yalıtım örtülerinin kaynağında kullanılan otomatik kombi kamalı bir kaynak makinasıdır. Malzeme üzerine transfer edilen ısı,sıcak hava ve kontakt ısının uygun bir birleşimdir.

Tip	Sıcak Kama Sistemi	Malzeme Cinsi	Malzeme Kalınlığı
Çevre Mühendisliği	Uzun Kombi Kama	PE-HD, PE-C, PFA, PD, PP	0,8 – 2,0 mm
		PVC-P, PE-LD, ECB, EVA	1,0 – 3,0 mm
Tünel İnşaatı	Kısa Kombi Kama	PE-HD, PE-C, PFA, PD, PP	0,3 – 1,0 mm
		PVC-P, PE-LD, ECB, EVA	0,3 – 2,0 mm

- **Bindirme** max. 125 mm.
- **Dikiş tipi** Kaynak dikişi DVS 2225 bölüm 1 ve BAM normlarına uygun olarak yapılmaktadır. Diğer ölçüler isteğe bağlıdır.
DVS: Alman Kaynağı Derneği
BAM: Malzeme araştırma ve Testi Federal Enstitüsü, Berlin

Teknik özellikler

Voltaj	V~	100, 120, 200, 230 ★
Güç tüketimi	W	1600, 1900, 2200, 2300/2900
Frekans	Hz	50 / 60
Isı	°C	20 – 600
Kaynak basıncı	N	max. 1000
Kaynak hızı	mt/dk	0,2 – 2,5 (4,0)
Gürültü seviyesi	L _{PA} (dB)	71
Ölçüleri	mm	350 x 390 x 270
Ağırlık	kg	6,9 (çevre mühendisli@i) / 6,5 (tünel)
Uygunluk işareti		CE
Koruma sınıfı II		□
Teknik veriler ve özellikler önceden uyan yapılmaksızın değiştirilebilir.		
★ Şebeke voltajı değiştirilemez.		

Uygunluk beyanı

Leister Technologies AG, Galileo-Strasse 10, CH-6056 Kaegiswil/Schweiz bu ürünün piyasaya sunduğumuz haliyle aşağıdaki AB yönetmeliği hükümlerine uygunluğunu beyan eder.

Yönetmelikler:

2006/42, 2004/108, 2006/95, 2011/65

Birleşik normlar:

EN 12100, EN 55014-1, EN 55014-2, EN 61000-3-2, EN 61000-3-3, EN 61000-3-11 (Z_{max}), EN 62233, EN 60335-1, EN 60335-2-45, EN 50581

Kaegiswil, 04.03.2015

Bruno von Wyl
Bruno von Wyl, CTO

Kathrine G.
Andreas Kathriner, GM

Tasfiye (atma)



Elektrikli el aletleri, aksesuar ve ambalaj malzemesi çevreye zarar vermeyecek biçimde yeniden kazanım işlemine tabi tutulmalıdır. **Sadece AB üyesi ülkeler için:** Elektrikli el aletlerini evsel çöplerin içine atmayın! Kullanım ömrünü tamamlamış elektrikli ve elektronik aletlere ait Avrupa yönergeleri 2002/96 ve bunların ulusal yasalara uygulanması uyarınca artık kullanılması mümkün olmayan elektrikli el aletleri ayrı ayrı toplanmak ve çevreye zarar vermeyecek yöntemlerle tekrar kazanılmak zorundadır.



Uyarılar



Hayati Tehlike! Cihaz elektriğe bağlı iken içinin açılması tehlikelidir. Cihazın içini açmadan önce prizden çıkartın.



Cihazın yanıcı ve patlayıcı maddelerin yakınında yanlış kullanılması yangın veya patlamaya sebep olabilir.



Cihaz sıcakken rezistans muhafazası veya sıcak hava üfleme nozuluna dokunmayın. Cihazı kullandıktan sonra soğutun. Sıcak hava akımını insan veya hayvanların üzerine yönlendirmeyin.



Caution



Cihaz üzerindeki voltaj değeri şebekedeki voltaj değerine eşit olmalıdır.

EN 61000-3-11; $Z_{max} = 0.060 \Omega + j 0.038 \Omega$.

Gerektiğinde tedarikçiye danışın.



Kullanıcının güvenliği açısından cihazın inşaat sahasında **RCCB** (Birikmiş Akım Devre Kesici) devresine bağlanmasını önemle öneririz.



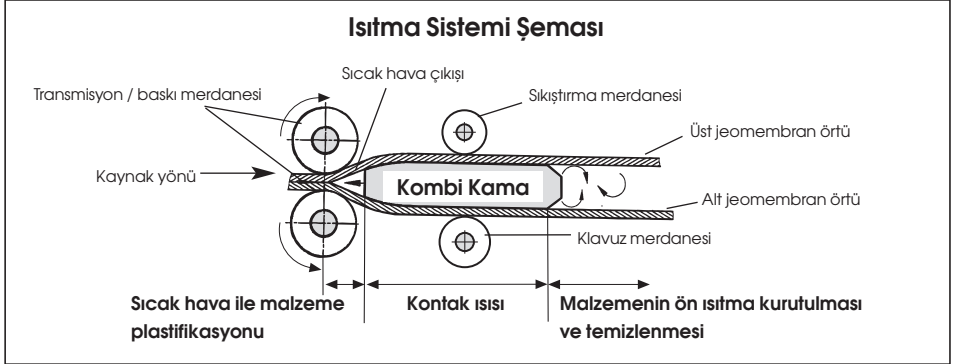
Cihaz uzman gözetimi altında kullanılmalıdır. Cihazın ısı gözle görülmeyen parlayıcı malzemeleri ateşleyebilir.



Cihazı nem ve sudan koruyunuz.

Fonksiyonların açıklaması

- **Isıtma Sistemi:** → Sıcak hava ısısı kademesiz ayarlı ve elektronik kontrollüdür. Isı transferi , kontakt ve sıcak hava ısısının optimum birleşimi olarak gerçekleşir. Esnek kombi kama üç ısıtma zonundan oluşur :

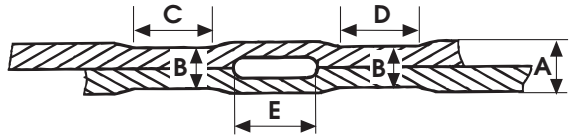


- **Kaynak basıncı:** → Sonsuz ayarlı. Kaynak basıncı mafsalı bir kol ile baskı merdanelerine aktarılır. Mafsalı başlık kaynak hatları boyunca (C ve D) ve test boşluksuz kaynaklarda basıncın eşit dağılımını sağlar. Bu özellik T birleştirmelerde kolay kaynak sağlar. Kaynak sırasında jeomembran örtünün kalınlığına bağlı olarak basınç lineer olarak dengelenmektedir.

Bindirme kaynağının kesit şeması

Dikiş kalınlığı azalması = A - B

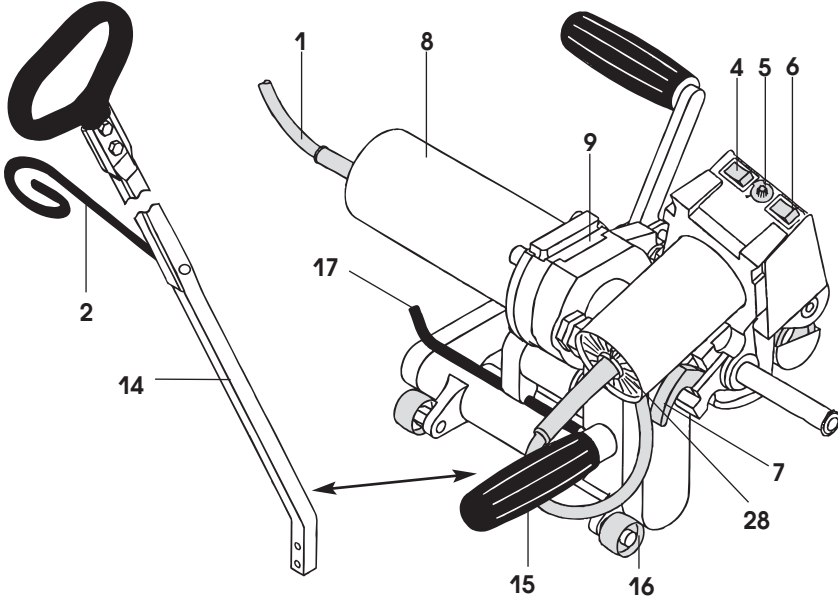
- A : Üst ve alt membran kalınlığı
- B : Kaynak dikiş kalınlığı
- C : Kaynak hattı 1
- D : Kaynak hattı 2
- E : Test boşluğu



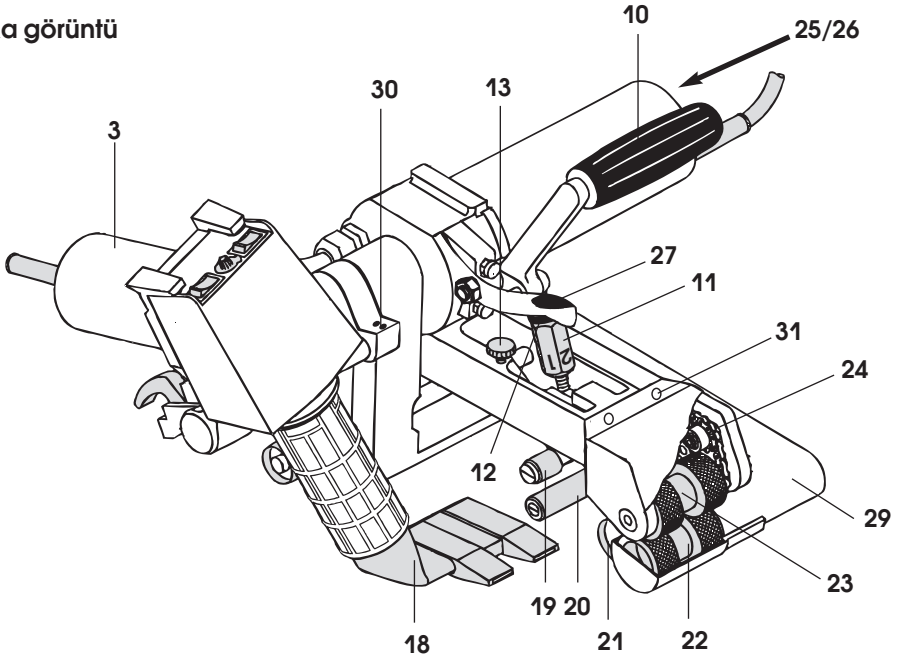
- **Yürütme:** → Çiftli yürütme sistemi sonsuz ayarlı ve elektronik kontrollüdür. Tako-jenaratörlü otomatik kontrol sistemi, ayarlanan kaynak hızını sürekli sabit tutar. Baskı merdanelerine güç transmisyonu planet dişli kutusu vasıtası ile aktarılmaktadır.

Aletin açıklaması

Ön görüntü



Arka görüntü



Aletin açıklaması

1. Ana kablo
2. Kablo tutucusu
3. Sıcak hava bloveri
4. Isıtma AÇMA / KAPAMA
5. Isı potansiyometresi
6. İki kademeli hava debi şalteri
7. Kilit kolu
8. Tutma sapı
9. Yürütme / Güç transmisyonu
10. Basınç kolu
11. Basınç ayar vidası
12. Basınç ayar kilit vidası
13. Sıkıştırma Merdanesi ayar vidası
14. Klavuz kolu
15. Klavuz sapı
16. Yön tekerleği
17. Blokaj çubuğu
18. Kombi - Kama
19. Sıkıştırma merdanesi
20. Klavuz merdanesi
21. Arka yan tekerleği
22. Alt yürütme / baskı merdanesi
23. Üst yürütme / baskı merdanesi
24. Zincir
25. Yürütme açma / kapama düğmesi
26. Yürütme potansiyometresi
27. Kilit kolu
28. Hava filtresi
29. Alt şasi
30. Klavuz şaftı ayar vidası
31. Mafsallı başlık ayar vidası

Kaynak

Kaynak hazırlığı

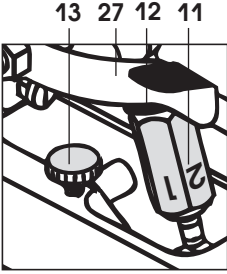
- Kontrol:
 - **Malzemenin seçilmesi** Malzeme bindirme genişliği 80 mm – 125 mm kaynatılacak jeomembran örtüsünün kaynak iç ve alt üst yüzeyleri temiz olmalıdır.
 - **Şebeke ceyranı** Asgari 5 Kw (jeneratör)
RCCB devresi ile birlikte
 - **Ana priz kabloları** Min. Kablo kesitleri aşağıdaki tabloya göre seçilmelidir.

230 V~	to 50 m	2x1,5 mm² / 2x14 AWG
	to 100 m	2x 2,5 mm² / 2x12 AWG
120 V~	to 50 m	2x1,5 mm² / 2x14 AWG
	to 100 m	2x2,5 mm² / 2x12 AWG

İşletme koşulları

- **Klavuz kolunu (14) klavuz sapına (15)** bağlayın.
- **Sıcak hava bloverini (3)** dışarı doğru alın ve kilitlemeye kadar yukarı kaldırın.
- Makinayı şebeke ceyranına bağlayın.
- Kaynak parametrelerini ayarlayın. Bkz. syf. 33

- Kaynak Basıncı

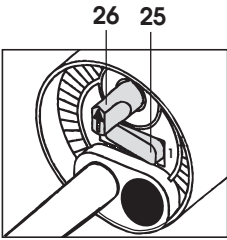
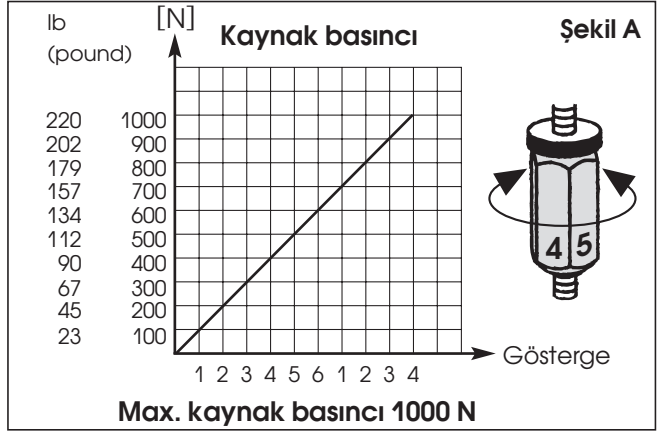


Otomatik kaynak makinasını kaynatılacak malzemenin üzerine yerleştirin. Kombi kamayı malzeme içine sokmadan **basınç kolunu (10)** sıkıştırın. **Basınç ayar vidası ile (11)** yürütme / baskı merdanelerini (22/23) malzemeye hafifçe değene kadar sıkın. **Kilit kolunu (27)** açarak **basınç kolunu (10)** geri çekin

Şekil A'da görüldüğü gibi , **basınç ayar vidasını (11)** çevirin. Basınç ayar kilit vidasını elle sıkın. Gerektiğinde **sıkıştırma merdanesi (19)** basıncını **sıkıştırma merdanesi ayar vidası (13)** ile sıkın.

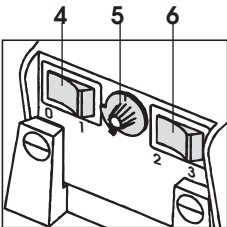
Dikkat:

1000 Newton maksimum basınç değerinin aşılması makineye zarar verir.



- Kaynak hızı

Jeomembran örtünün veya filmin kaynak özellikleri ve dış hava ısısına bağlı olarak kaynak hızını **yürütme potansiyometresi (26)** ile ayarlayın.



- Isı

Kaynak ısısını **potansiyometre (5)** ile ayarlayın. Hava debisi 2 **kademeli şalter (6)** ile ayarlanır. (malzemenin cinsi ve kombi - kama tipine bağlı olarak) **sıcak hava blöverini (4)** çalıştırın. Isıtma süresi takribi 5 dakika.

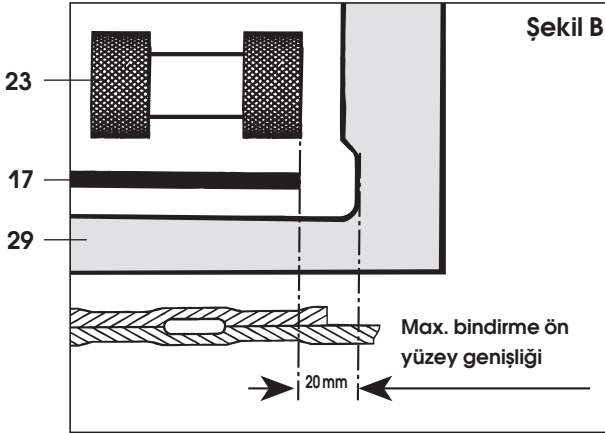
Kaynak Prosedürü

- **Kontrol** – **Yürütme / baskı merdaneleri (22/23)** ve **kombi kama (18)** jeomembran örtünün kaynağından önce temizlenmelidir.
 - Gerekli kaynak ısı ayarlanmalıdır.
 - Kablo uzunluğu / kablo kesiti.
- Otomatik kaynak makinasını kaynatılacak jeomembran örtünün içine yerleştirin.
- **Yürütme düğmesine (25)** basın.
- Sıcak **kamayı (18)** malzeme içine sokun.
- **Basınç kolunu (10)** çekin.



Kaynak prosesinin başlangıcı

- Kaynak dikişini kontrol edin. (erime/dikiş kalınlığı azalması) Gerektiğinde **potansiyometre (26)** ile kaynak hızını ayarlayın.
- Otomatik kaynak makinası bindirme hattı boyunca **klavuz kolu (14)** ile yönlendirilir. Böylece bindirme ön yüzey genişliği 20 mm lik mesafe içinde kalır. (Bkz. Şekil B)

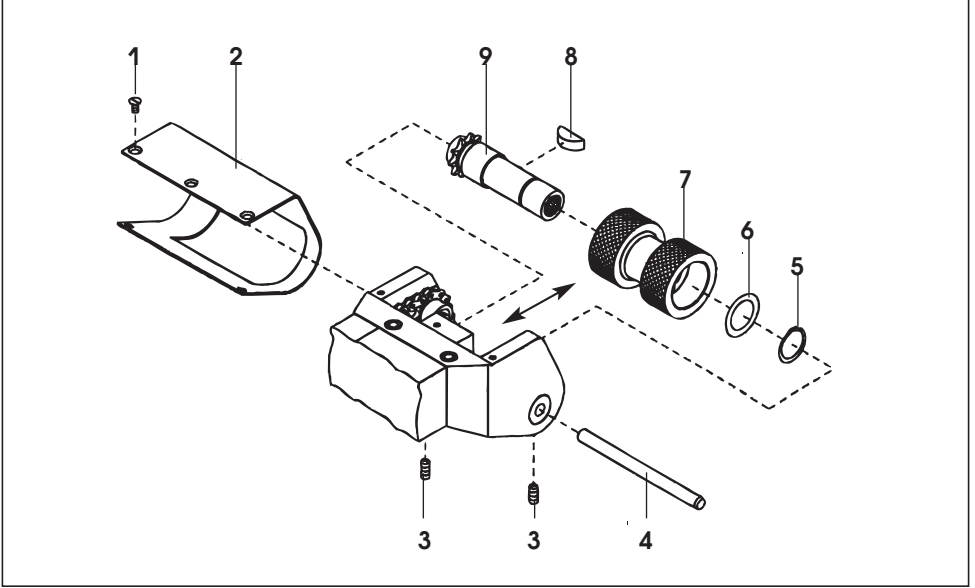


Kaynak prosesinin sonu

- **Basınç kolunu (10)** serbest bırakın ve kombi kamayı malzemenin dışına çıkartın ve yukarı kaldırın.
- **Yürütme motorunu (25)** durdurun. **Isıtıcı potansiyometresini (5)** sıfır kademesine getirerek **kombi kamayı (18)** soğutun. Sonra **ısı şalterini (4)** kapatın.

Üst sürücü / basınç silindirinin Geçiş

Leister TWINNY S ile muhtelif uygulamalar için bindirme kaynağı yapılabilir. Örn : Tünel inşaatı , çevre mühendisliği. Kaynak dikişinin ve test boşluğunun genişliği uygulamalara göre değişebilir. Hava test bo_luksuz kaynak dikişide yapılabilir. Yukarıda bahsedilen muhtelif kaynak dikişlerine uygun yürütme / baskı merdaneleri müşterinin isteği doğrultusunda alüminyum veya paslanmaz çelikten imal edilmektedir.

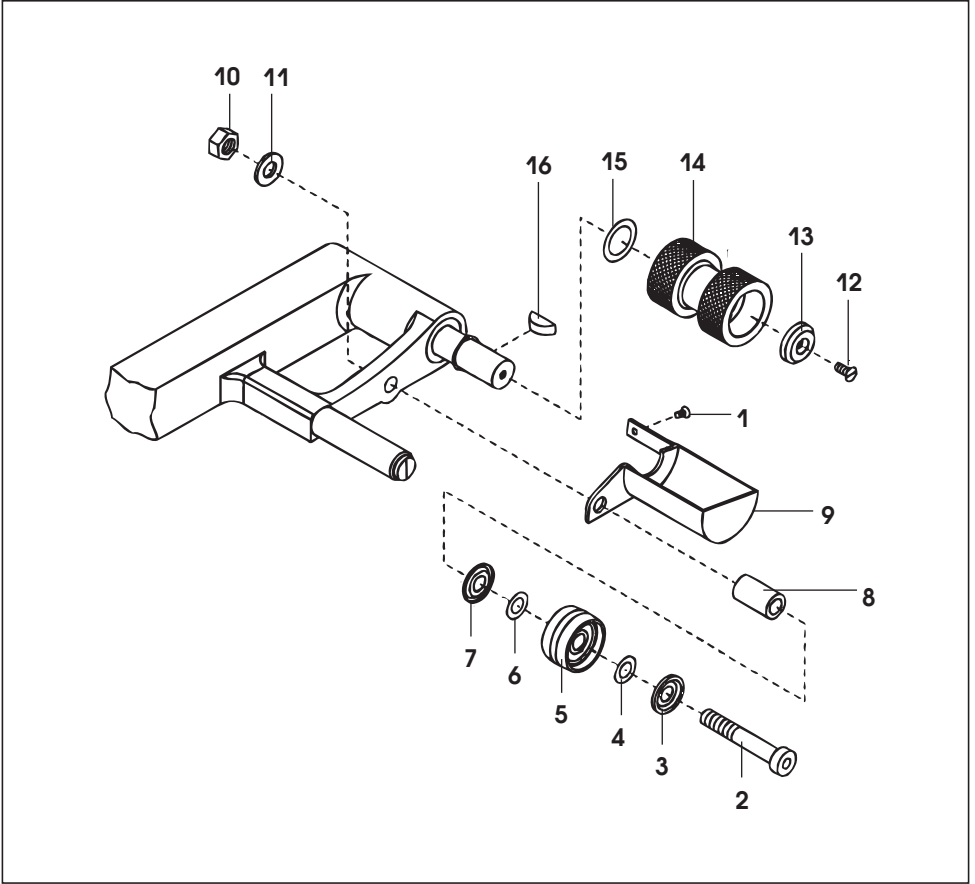


- | | |
|---------------------------------|-------------------------------------|
| 1. Gömme vida M3 x 6 | 6. Ana halka |
| 2. Oynar başlık koruyucu laması | 7. Yürütme / baskı merdanesi |
| 3. Soket başlı vida M4 x 8 | 8. Yarım daire kama |
| 4. Silindir pim 6 x 80 | 9. Üst yürütme shaftı |
| 5. Şaft tutma halkası (Ø 15) | |

Yürütme / baskı merdanelerini sökme sırası 1 – 9

Yürütme / baskı merdaneleri montaj sırası 9 – 1

Alt sürücü / basınç silindirinin Değişirme



1. Gömme Vida M3 x 6
2. Silindir civata M8 x 50
3. Nilos rondela Ø 8/20 x 1,8
4. Pul Ø 8/14 x 0,1
5. Arka yön tekerleği
6. Pul Ø 8/14 x 0,1
7. Nilos rondela Ø 8/20 x 18
8. Ara halka fırçası

9. Yürütme / baskı merdanesi muhafaza plakası
10. Hexagon nut M8
11. Rondela
12. Gömme vida M4 x 12
13. Kilit rondelası
- 14. Yürütme / baskı merdanesi**
15. Ana halka Ø 15 / 22 x 0,3
16. Yarım daire kama 5 x 6,5

Yürütme / baskı merdanelerini sökme sırası

1 – 16

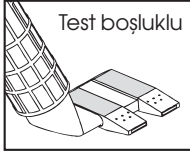
Yürütme / baskı merdaneleri montaj sırası

16 – 1

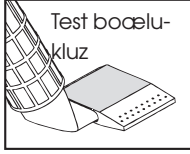
Isıtma sisteminin Geçiş

Kaynatılacak malzemenin cinsine bağlı olarak , kısa veya uzun kombi kama ısıtma sistemlerinden biri seçilmelidir.

Uzun Kombi Kama



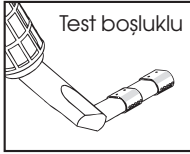
- Uygulama / normlar
Malzemenin cinsine bağlı olarak , olası sapmalarla
PE-HD, PE-C, PFA, PP malzeme kalınlığı **0,8 - 2 mm**
PVC-P, PE-LD, ECB, EVA malzeme kalınlığı **1,0 - 3,0 mm**



- Üç ısıtma zonu vardır : Ön ısıtma , kontak ısıtma , malzeme plastifikasyonu

Uzun kombi kama sistemi, kontak ısısı ve sıcak havayı kombine ederek yüksek kaynak hızı ve kaynak kalitesi sağlar.

Kısa Kombi Kama



- Uygulama / normlar
Depending on the material, possibly deviating
PE-HD, PE-C, PFA, PP malzeme kalınlığı **0,3 - 1 mm**
PVC-P, PE-LD, ECB, EVA malzeme kalınlığı **0,5 - 2,0 mm**



- **0,3 mm / 12 mil ince tabakaları kaynak imkanı**
- İnce malzemelerin kontak yüzeyinde erimesine engel olmak için kaynatılacak malzeme sıcak hava yastığı içinde hareket eder. Bu durumda kısa kombi kama ile kontak süresi çok kısaldır.

- Test boşluksuz maksimum kaynak dikiş genişliği 50 mm.
- Kaynak genişliği test boşluklu kaynaklarda DVS 2225 Bölüm 1 ve BAM normlarına uygundur.
- Diğer ölçüler isteğe bağlıdır.

Değiştirilme prosesi

- **Kombi kamanın (18)** dört civatasını gevşetin.
- Yeni ısıtma sistemini yerleştirin.
- Civataları az sıkın.
- **Kombi kamayı (15) baskı merdaneleri (22/23)** arasına itin.
- **Kombi kamayı (18) baskı merdaneleri ile (22/23)** aynı doğrultuya alın.
- Civataları tam sıkın.
- Test kaynak / Kontrol : Test boşluğu kaynak dikişinin ortasında olmalıdır.
- Gerekliğinde, **klavuz şaftı vidası (30)** ile test boşluğunu kaynağın ortasından dışarı alarak , ısıtıcı sistemin derinlik ayarı yapılabilir.

Eđitim

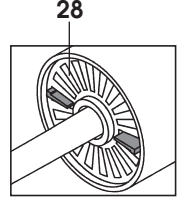
Leister ve yetkili servis merkezleri dđnya genelinde bedelsiz eđitim kursları vermektedir.

Aksesuarlar

- Orijinal Leister aksesuarlarını kullanınız.

Bakım

- Cihazın **hava filtresi (28)** kirlendiđinde ince bir fırça ile temizlenmelidir.
- **Kombi kamayı (18)** tel fırça ile temizleyin.
- **Yürütme / baskı merdaneleri (22/23)** tel fırça ile temizlenmelidir.
- **Zinciri (24)** uygun bir spreyle temizleyin.
- Ana kablo ve elektrik fişinde mekanik ve elektronik hasar denetimi yapın.



Servis ve onarım

- Cihaz yetkili servis tarafından 1000 saat kullanımdan sonra kontrol edilmelidir.
- Tamiratlar yalnızca yetkili **Leister servisleri tarafından yapılmalıdır**. Bu servisler, **24 saat** içinde orijinal Leister yedek parçaları **kullananlar servis** garantisini vermektedir.

Garanti

- Bu cihaz için doğrudan satış acentesi/satıcı tarafından sağlanan teminat ve garanti hakları satış tarihinden itibaren geçerlidir. (Sevki irsaliyesi ve faturayla belgelendirilmiş olmak kaydıyla) Teminat veya garanti talebinde üretim veya işleme hataları distribütör tarafından, cihazı yenisi ile deđiştirme veya onarma suretiyle giderilir. Isıtma elemanları teminat veya garanti kapsamı dışındadır.
- Ek teminat veya garanti talepleri zorunlu kanun kapsamı dışındadır.
- Normal aşınma, aşırı yüklenme veya yanlış kullanım nedeniyle oluşan hasarlar garanti kapsamı dışındadır.
- Üzerinde satın alan tarafından deđişiklik veya tadilat yapılmış olan cihazlar teminat veya garanti kapsamı dışındadır.



Należy dokładnie zapoznać się z niniejszą instrukcją obsługi i zachować ją do późniejszego użytku.

Leister TWINNY S

Zgrzewarka automatyczna z klinem kombi

Zastosowanie

Leister TWINNY S jest automatyczną zgrzewarką z klinem kombi do zgrzewania na zakładkę i konfekcjonowania folii oraz membran uszczelniających, stosowanych przede wszystkim w geoinżynierii m.in. przy budowie tuneli, zbiorników wodnych, wysypisk i innych konstrukcji ziemnych. Przeniesienie ciepła następuje dzięki optymalnemu połączeniu miejsca kontaktu z gorącym powietrzem.

Typ / przeznaczenie	System klinów	Typ materiału	Grubość materiału
Budownictwo ziemne	Klin kombi-długi	PE-HD, PE-C, PFA, PD, PP PVC-P, PE-LD, ECB, EVA	0,8 – 2,0 mm 1,0 – 3,0 mm
Budowa tuneli	Klin kombi-krótki	PE-HD, PE-C, PFA, PD, PP PVC-P, PE-LD, ECB, EVA	0,3 – 1,0 mm 0,3 – 2,0 mm

- **Szerokość zakładki** max. 125 mm
- **Charakterystyka zgrzewu** Charakterystyka zgrzewu jest zgodna z wytycznymi DVS 2225 cz.1 (Niemiecki Związek Techniki Spawalniczej) oraz BAM (Federalny Instytut Badań Materiałowych i Testowania w Berlinie).

Dane techniczne

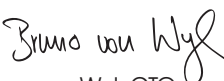
Napięcie	V~	100, 120, 200, 230 ★
Moc	W	1600, 1900, 2200, 2300/2900
Częstotliwość	Hz	50 / 60
Temperatura	°C	20 – 600
Siła zgrzewania	N	max. 1000
Napęd	m/min.	0,2 – 2,5 (4,0)
Poziom hałasu	L _{pA} (dB)	71
Wymiary dł. x szer. x wys. mm		350 × 390 × 270
Waga	kg	6,9 (budownictwo ziemne) / 6,5 (budowa tuneli)
Certyfikat zgodności		CE
Klasa ochrony II		□
Zastrzegamy prawo do zmian technicznych		
★ Napięcia nie przemienne		

Deklaracja zgodności

Leister Technologies AG, Galileo-Strasse 10, CH-6056 Kaegiswil/Schweiz
poświadcza, że produkt w tym wykonaniu handlowym spełnia wymogi następujących dyrektyw UE.:

Dyrektywy: 2006/42, 2004/108, 2006/95, 2011/65
Normy: EN 12100, EN 55014-1, EN 55014-2, EN 61000-3-2, EN 61000-3-3,
EN 61000-3-11 (Z_{max}), EN 62233, EN 60335-1, EN 60335-2-45,
EN 50581

Kaegiswil, 04.03.2015


Bruno von Wyl, CTO


Andreas Kathriner, GM

Usuwanie odpadów



Elektronarzędzia, osprzęt i opakowanie należy poddać utylizacji zgodnie z obowiązującymi zasadami ochrony środowiska. **Tylko dla państw należących do UE:** Nie należy wyrzucać elektronarzędzi do odpadów domowych! Zgodnie z europejską wytyczną 2002/96 o starych, zużytych narzędziach elektrycznych i elektronicznych i jej stosowania w prawie krajowym, wyeliminowane, niezdatne do użycia elektronarzędzia należy zbierać osobno i doprowadzić do ponownego użytkowania zgodnego z zasadami ochrony środowiska.



Ostrzeżenie



Zagrożenie dla życia! – podczas otwierania urządzenia elementy przewodzące prąd są nieosłonięte. Przed otwarciem urządzenia należy odłączyć wtyczkę od źródła zasilania.



Niewłaściwe użytkowanie urządzenia gorącego powietrza, w szczególności w pobliżu łatwopalnych materiałów i gazów wybuchowych stanowi **niebezpieczeństwo pożaru i eksplozji!**



Ryzyko poparzenia! Nie dotykać rozgrzanej dyszy lub rury elementu grzejnego. Urządzenie musi zostać wychłodzone. Nie kierować strumienia gorącego powietrza w stronę ludzi lub zwierząt.



Uwaga



Napięcie znamionowe urządzenia, musi odpowiadać napięciu znamionowemu źródła zasilania.
EN 61000-3-11; $Z_{max} = 0.060 \Omega + j 0.038 \Omega$. Skonsultować się z dostawcą energii elektrycznej.



Podczas prac na budowie konieczne jest zastosowanie wyłącznika **przeciwporażeniowego**.



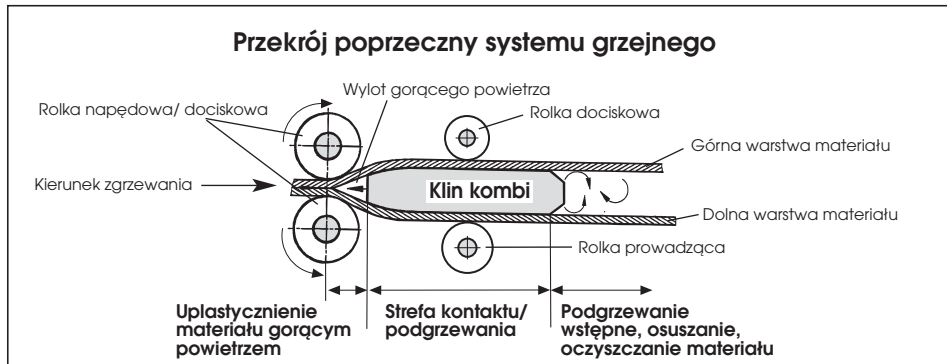
Włączone urządzenie **musi znajdować się pod nadzorem**. Gorące powietrze może dotrzeć do łatwopalnych materiałów, znajdujących się poza zasięgiem wzroku.



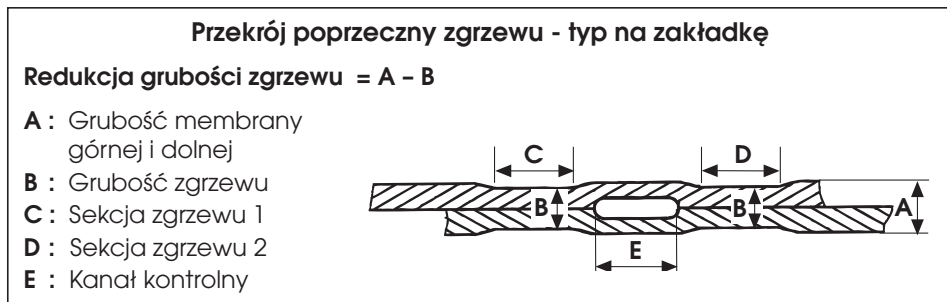
Chronić urządzenie **przed wilgocią i zamoczeniem**.

Opis funkcji

- **System grzewania** → Temperatura powietrza jest nastawiana bezstopniowo i kontrolowana elektronicznie. Przeniesienie ciepła następuje dzięki optymalnej kombinacji kontaktu z gorącym powietrzem. Ruchomy klin kombi jest wyposażony w **trzy strefy grzejne**:

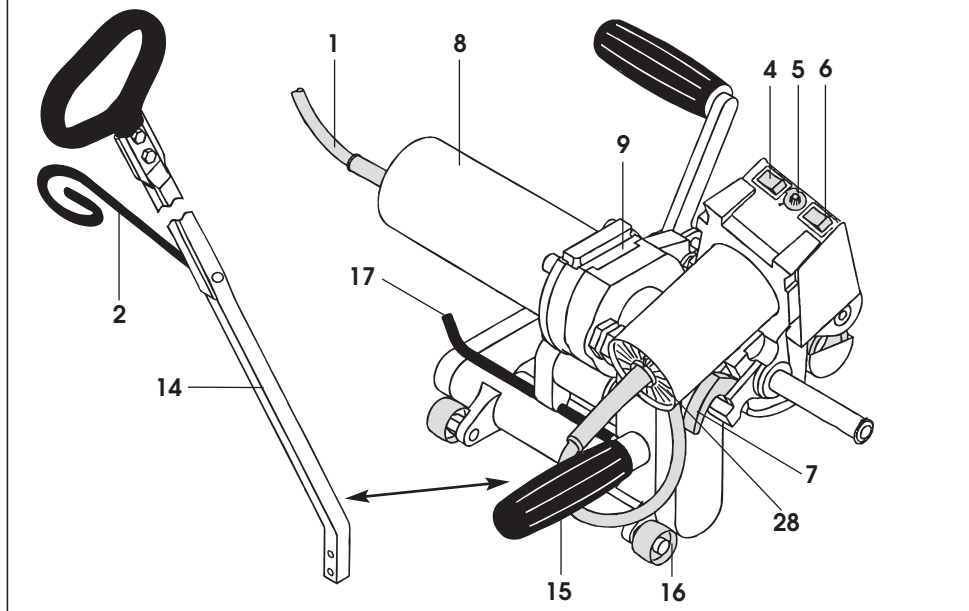


- **Siła docisku** → nastawiana bezstopniowo. Siła docisku podczas zgrzewania jest przenoszona poprzez dźwignię kolankową na rolki dociskowe. Głowica obrotowa zapewnia równomierne rozłożenie siły docisku na obie sekcje zgrzewania (C i D) oraz na spoinę zgrzewu bez kanału kontrolnego. Umożliwia to bezproblemowe wykonywanie połączeń typu T. Podczas procesu zgrzewania siła docisku rozkłada się samoczynnie liniowo w zależności od grubości materiału geomembrany.

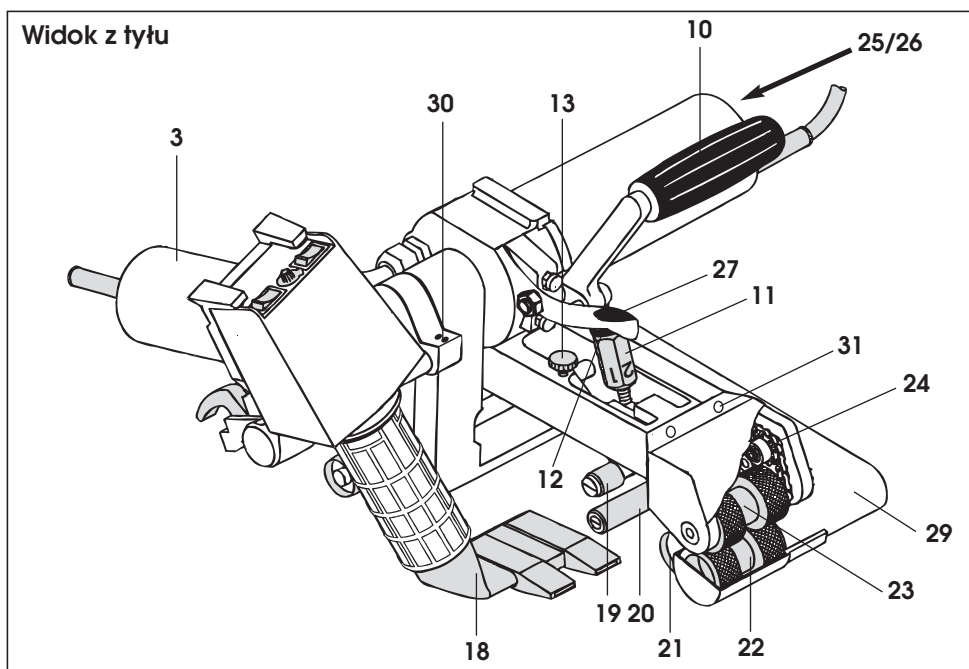


- **Napęd** → podwójny system napędowy jest nastawiany bezstopniowo i kontrolowany elektronicznie. Automatyczny system kontroli z tachogeneratorem jest zaprojektowany w taki sposób, aby prędkość zgrzewania pozostawała niezmienna niezależnie od obciążenia. Przeniesienie mocy na rolki napędowe/ dociskowe jest wykonywane poprzez **przekładnię planetarną**.

Widok z przodu



Widok z tyłu



Opis urządzenia

1. Przewód zasilający
2. Mocowanie przewodu
3. Dmuchawa gorącego powietrza
4. Podgrzewanie włączone/ wyłączone
5. Regulator temperatury
6. Przetłacznik ilości powietrza
7. Dźwignia blokująca
8. Uchwyt
9. Napęd/ przekładnia napędowa
10. Dźwignia siły docisku
11. Śruba regulacyjna docisku przy zgrzewaniu
12. Śruba zabezpieczająca
13. Śruba regulacyjna rolki dociskowej
14. Drążek prowadzący
15. Uchwyt prowadzący
16. Kółko transportowe
17. Drążek blokujący
18. Klin kombi
19. Rolka dociskowa
20. Rolka prowadząca
21. Tylne kółko transportowe
22. Dolna rolka napędowa/dociskowa
23. Górna rolka napędowa/dociskowa
24. Łańcuch
25. Napęd włącz/ wyłącz
26. Regulator napędu ze skalą
27. Dźwignia blokady położenia
28. Filtr powietrza
29. Dolna część podwozia
30. Śruba nastawu trzpienia prowadzącego
31. Śruba regulacji głowicy obrotowej

Zgrzewanie

Przygotowanie do zgrzewania

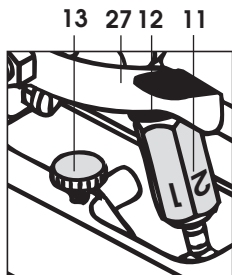
- Kontrola
 - Ułożenie Szerokość zakładki 80 mm do 125 mm
Materiał zgrzewany musi być z każdej strony czysty.
 - Zasilanie minimum 5 kW (generator prądu)
z wyłącznikiem przeciwporażeniowym
 - Przewody przedłużające minimalny przekrój przewodu według tabeli

230 V~	do 50 m	2x1,5 mm²
	do 100 m	2x2,5 mm²
120 V~	do 50 m	2x1,5 mm²
	do 100 m	2x2,5 mm²

Przygotowanie urządzenia

- Zamocować **drążek prowadzący (14)** lub **uchwyt prowadzący (15)**.
- Wysunąć **dmuchawę gorącego powietrza (3)** i podnieść do góry, do momentu zablokowania pozycji.
- Podłączyć urządzenie do źródła zasilania.
- Ustawić parametry zgrzewania, patrz strona 45.

- Siła docisku podczas zgrzewania

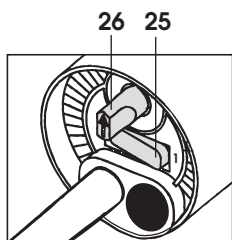
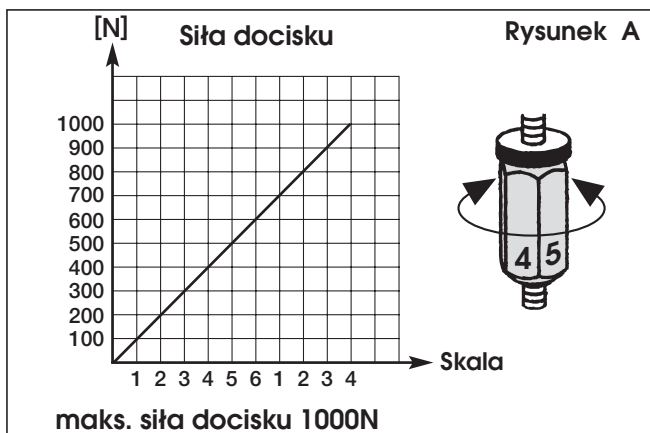


Przesunąć i wypozycjonować automat zgrzewający na materiale przeznaczonym do zgrzewania. Docisnąć **dźwignię siły docisku (10)** bez wywierania nacisku na klin kombi. Delikatnie docisnąć **rolki napędowe/dociskowe (22/23)** na materiale za pomocą **śruby regulacyjnej (11)**. Odblokować **dźwignię blokady położenia (27)** jednocześnie zwalniając **dźwignię (10)**.

Nastawienie siły docisku **śrubą regulacyjną (11)** wykonywać zgodnie z **rysunkiem A**. Delikatnie zablokować w odpowiednim położeniu poprzez dokręcenie **śruby zabezpieczającej (12)**. Jeżeli jest to konieczne, dostosować siłę docisku **rolki (19)** za pomocą **śruby regulacyjnej (13)**.

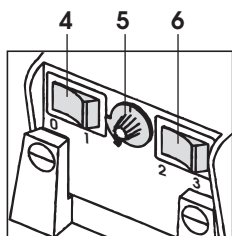
Uwaga:

Przekroczenie maksymalnej wartości docisku 1000 N może spowodować mechaniczne uszkodzenie urządzenia.



- Prędkość zgrzewania

Prędkość zgrzewania nastawiać wyskalowanym **regulatorem napędu (26)** w zależności od folii lub membrany oraz warunków zewnętrznych.



- Temperatura

Temperaturę zgrzewania nastawiać **regulatorem temperatury (5)**. Ilość powietrza regulowana jest **dwustopniowym przetwornikiem (6)** (w zależności od materiału i typu klina). Włączyć **podgrzewanie (4)**. Wstępnie nagrzać urządzenie (przez ok. 5 minut).

Zgrzewanie

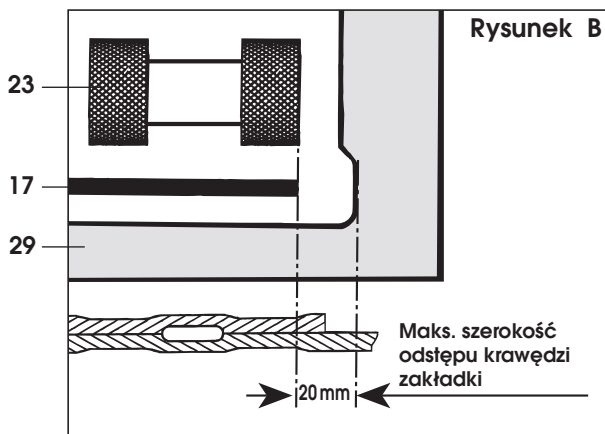
Proces zgrzewania

- Sprawdzić – **Rolki napędowe/dociskowe (22/23)** oraz **klin kombi (18)** muszą być czyste przed zbliżeniem ich do geomembrany lub folii.
 - Urządzenie musi osiągnąć zadaną temperaturę
 - Długość przewodu/ prowadzenie przewodu
- Wypozyjonować urządzenie na założonej geomembranie lub folii
- Włączyć napęd (25)
- Dosunąć klin kombi (18)
- Pociągnąć dźwignię (10)



Rozpoczyna się proces zgrzewania

- Skontrolować wykonany zgrzew (grubość i prowadzenie zgrzewu). Jeżeli jest to konieczne, dostosować prędkość zgrzewania za pomocą **regulatora napędu (26)**.
- Prowadzić urządzenie wzdłuż linii zakładki za pomocą **drążka prowadzącego (14)** lub **uchwyty (15)** w taki sposób, aby krawędź założonego materiału znajdowała się cały czas w 20 mm strefie odstępu od zewnętrznej rolki (patrz rysunek B).

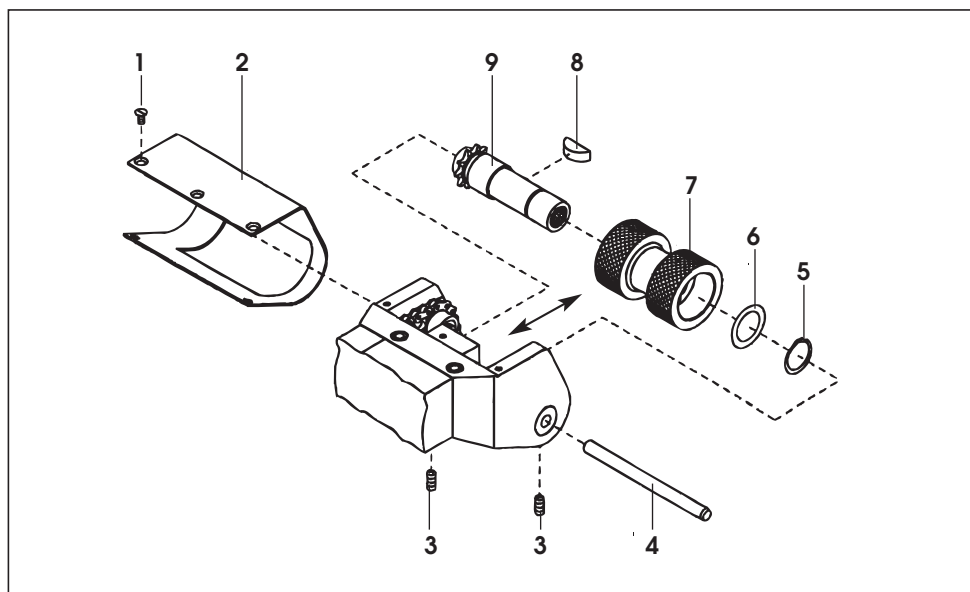


Zakończenie procesu zgrzewania

- Zwolnić **dźwignię docisku (10)**, wysunąć klin kombi z zakładki i unieść w górę.
- Wyłączyć **napęd (25)**. Ustawić **regulator temperatury (5)** w pozycji 0 (zero) w celu wychłodzenia **klina kombi (18)** oraz elementu grzejnego urządzenia (przez ok. 5 minut). Następnie wyłączyć **podgrzewanie (4)**.

Wymiana górnych rolek napędowych/ dociskowych

Za pomocą urządzenia Leister TWINNY S można wykonywać różne rodzaje łączeń typu „na zakładkę”. Różnice te polegają na odmiennej szerokości zgrzewu oraz kanału kontrolnego. Można również wykonać zgrzew bez kanału kontrolnego. Forma i rodzaj zgrzewu zależą od zastosowanych rolek napędowych/ dociskowych. W zależności od zapotrzebowania, rolki napędowe/ dociskowe są wykonane z aluminium lub stali nierdzewnej.

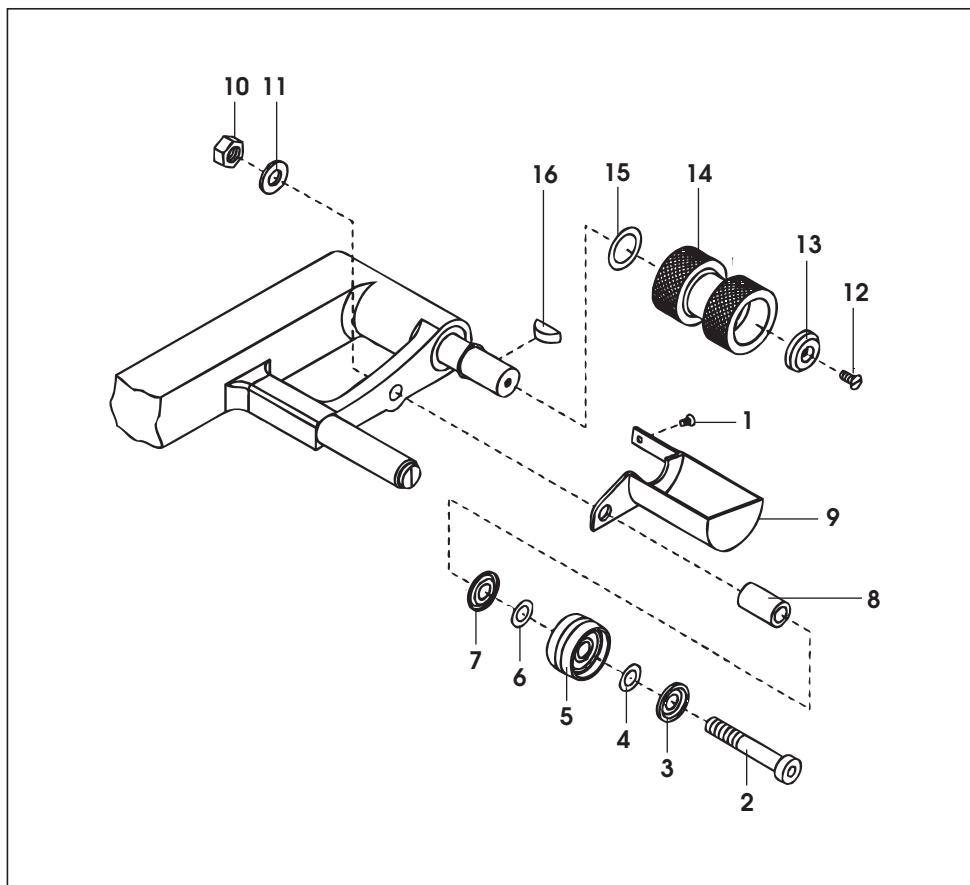


1. Śruba z łbem stożkowym płaskim M3 × 6
2. Ostrona głowicy
3. Śruba nastawcza M4 × 8
4. Kotek walcowy 6 × 80
5. Pierścień ochronny (wał Ø15)
6. Podkładka dystansowa
- 7. Rolka napędowa/ dociskowa**
8. Klin czótenkowy
9. Wał napędowy górny, komplet

Demontaż rolek napędowych/ dociskowych, kolejność 1-9.

Montaż rolek napędowych/ dociskowych, kolejność 9-1.

Wymiana dolnych rolek napędowych/ dociskowych



- | | |
|--|--|
| 1. Śruba z łbem stożkowym płaskim M3×6 | 9. Osłona rolki napędowej/ dociskowej |
| 2. Śruba z łbem walcowym M8 × 50 | 10. Nakrętka M8 |
| 3. Pierścień Nilos Ø 8/20 × 1,8 | 11. Podkładka M8 |
| 4. Podkładka Ø 8/14 × 0,1 | 12. Śruba z łbem stożkowym płaskim M4 × 12 |
| 5. Tylne kółko transportowe, komplet | 13. Podkładka zaciskowa |
| 6. Podkładka Ø 8/14 × 0,1 | 14. Rolka napędowa/ dociskowa |
| 7. Pierścień Nilos Ø 8/20 × 1,8 | 15. Podkładka dystansowa Ø 15/22 × 0,3 |
| 8. Tuleja dystansowa | 16. Klin czótenkowy |

**Demontaż rolek napędowych/ dociskowych, kolejność 1-16.
Montaż rolek napędowych/ dociskowych, kolejność 16-1.**

Wymiana elementu grzejnego

W zależności od materiału przeznaczonego do zgrzewania należy zastosować **klin kombi długi** lub **krótki**.

Klin kombi długi



- Zastosowanie/ wskazówki
W zależności od zastosowanego materiału
PE-HD, PE-C, PFA, PP; grubość materiału **0,8 – 2,0 mm**
PVC-P, PE-LD, ECB, EVA; grubość materiału **1,0 – 3,0 mm**
- Zapewnia trzy strefy podgrzewania: podgrzewanie wstępne, podgrzewanie kontaktowe, uplastycznienie materiału.
- Dzięki połączeniu grzania kontaktowego z gorącym powietrzem, długi klin kombi zapewnia najwyższej jakości zgrzew przy dużej prędkości.

Klin kombi krótki



- Zastosowanie/ wskazówki
W zależności od zastosowania
PE-HD, PE-C, PFA, PP; grubość materiału **0,3 – 1,0 mm**
PVC-P, PE-LD, ECB, EVA; grubość materiału **0,5 – 2,0 mm**
- **Umożliwia zgrzewanie materiału o grubości od 0,3 mm**
- W celu uniknięcia topienia się cienkich materiałów na powierzchni dyszy, materiał unoszony jest na poduszce gorącego powietrza. Czas bezpośredniego kontaktu materiału z krótkim klinem kombi jest ograniczony.

- Maksymalna szerokość zgrzewu bez kanału kontrolnego – 50 mm
- Szerokość zgrzewu z kanałem kontrolnym zgodnie z normą DVS 2225 cz.1 oraz BAM
- Inne wymiary na zamówienie

Proces wymiany klina

- Poluzować cztery śruby na **klinie kombi (18)**.
- Założyć nowy element grzejny.
- Delikatnie dokręcić śruby.
- Wsunąć **klin kombi (18)** pomiędzy rolki napędowe/ dociskowe.
- Wyrównać **klin kombi (18)** z **rolkami dociskowymi (22/23)**.
- Dokręcić śruby.
- Wykonać i skontrolować zgrzew próbny. Kanał kontrolny musi znajdować się centralnie pomiędzy liniami zgrzewu.
- W razie konieczności, można wyregulować głębokość najazdu elementu grzejnego i pozycję kanału kontrolnego za pomocą **śruby nastawu (30)**.

Szkolenie

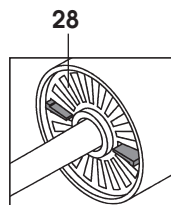
Firma Leister oraz jej autoryzowani dystrybutorzy oferują bezpłatne kursy w zakresie obsługi urządzeń oraz zgrzewania.

Akcesoria

- Należy stosować wyłącznie oryginalne akcesoria Leister.

Konserwacja urządzenia

- **Filtr powietrza (28)** należy regularnie czyścić pędzlem.
- **Klin kombi (18)** czyścić mosiężną szczotką drucianą.
- **Rolki napędowe/ dociskowe (22/23)** czyścić mosiężną szczotką drucianą.
- **Łańcuch (24)** smarować regularnie smarem do łańcuchów.
- **Przewód zasilający (1)** oraz wtyczkę należy regularnie kontrolować pod kątem mechanicznych i elektrycznych uszkodzeń.



Sewis i naprawa

- Najpóźniej po ok. 1000 roboczogodzinach urządzenie musi zostać poddane przeglądowi w autoryzowanym punkcie obsługi Leister.
- Naprawy mogą być wykonywane wyłącznie przez autoryzowane **punkty serwisowe Leister**. Gwarantują one fachową **naprawę w ciągu 24 godzin**, przy użyciu oryginalnych części zamiennych, zgodnie ze schematami urządzeń i wykazami części zamiennych.

Rękojmia

- Niniejsze urządzenie począwszy od daty zakupu objęte jest rękojmią lub gwarancją udzielaną przez bezpośredniego partnera handlowego/sprzedawcę. W przypadku roszczeń z tytułu rękojmi lub gwarancji (udokumentowanie przez fakturę lub dowód dostawy) partner handlowy ma obowiązek usunąć wady fabryczne lub powstałe w procesie przetwarzania poprzez wymianę lub naprawę. Elementy grzewcze nie są objęte rękojmią ani gwarancją.
- Dalsze roszczenia z tytułu rękojmi lub gwarancji są w ramach bezwzględnie obowiązujących przepisów prawa wykluczone.
- Uszkodzenia spowodowane normalnym zużyciem, przeciążeniem lub zastosowaniem niezgodnym z przeznaczeniem nie podlegają gwarancji.
- Wyklucza się roszczenia z tytułu rękojmi lub gwarancji w stosunku do urządzeń, które zostały przez Kupującego przebudowane lub zmodyfikowane.



Перед вводом в эксплуатацию внимательно прочтите инструкцию по эксплуатации и сохраните ее для дальнейшего использования.

Leister TWINNY S

АВТОМАТ ДЛЯ КОМБИНИРОВАННОЙ КЛИНОВОЙ СВАРКИ

Применение

Leister TWINNY S — сварочный автомат для комбинированной клиновой сварки нахлест и создания цельных пленок и геомембранных полотен, используемых в тоннелях, фундаментных работах и гражданском строительстве. Нагрев свариваемого материала происходит за счет оптимального сочетания контактного и воздушного способов.

Тип	Система нагревательного клина	Тип материала	Толщина материала
Гражданское строительство	Длинный комбинированный клин	PE-HD, PE-C, PFA, PD, PP	0,8 – 2,0 мм
		PVC-P, PE-LD, ECB, EVA	1,0 – 3,0 мм
Строительство туннелей	Короткий комбинированный клин	PE-HD, PE-C, PFA, PD, PP	0,3 – 1,0 мм
		PVC-P, PE-LD, ECB, EVA	0,3 – 2,0 мм

- **Ширина нахлеста** макс. 125 мм (5 дюймов)
- **Тип сварного шва** Конфигурация сварных швов отвечает требованиям DVS 2225, часть I и BAM. Другие размеры возможны по запросу.

DVS — Немецкое общество сварки

BAM — Федеральный институт исследований и испытаний материалов, Берлин.

Технические характеристики

Напряжение	B~	100, 120, 200, 230 ★
Мощность	Вт	1600, 1900, 2200, 2300/2900
Частота	Гц	50/60
Температура	°C/°F	20–600
Прижимное усилие	Н /фунт	макс. 1000
Привод	м/мин. /футы	0,2–2,5(4,0)
Уровень звукового давления излучения	(дБ)	71
Габариты (Д × Ш × В)	мм	350 × 390 × 270
Вес	кг	6,9 (Гражданское строительство) 6,5 (Строительство туннелей)
Знак соответствия		CE
Класс защиты II		□

Технические характеристики и спецификации могут меняться без предварительного уведомления.

★ запрещается менять величину сетевого напряжения

Соответствие

Leister Technologies AG, Galileo-Strasse 10, CH-6056 Kaegiswil/Switzerland подтверждает, что данное запущенное в производство изделие отвечает требованиям следующих директив ЕС.

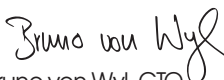
Директивы:

2006/42, 2004/108, 2006/95, 2011/65

Гармонизированные стандарты:

EN 12100, EN 55014-1, EN 55014-2, EN 61000-3-2, EN 61000-3-3, EN 61000-3-11 (Z_{max}), EN 62233, EN 60335-1, EN 60335-2-45, EN 50581

Kaegiswil, 04.03.2015


Bruno von Wyl, CTO


Andreas Kathriner, GM

Утилизация



Электроинструмент, комплектующие и упаковка должны сортироваться для экологически-чистой переработки. **Только для стран-членов ЕС:** не выбрасывайте электроинструменты в бытовой мусор! В соответствии с требованиями Европейской директивы 2002/96 по утилизации электрического и электротехнического оборудования и ее реализации в национальном законодательстве, непригодные к использованию электроинструменты должны быть сепаратно собраны и отправлены на экологически-чистую переработку.



Предупреждение



Открытие прибора опасно для жизни, т.к. раскрываются находящиеся под напряжением детали и соединения. Поэтому перед открыванием прибора отключить его от электропитания.



Опасность пожара и взрыва при ненадлежащем **использовании приборов** с применением горячего воздуха, особенно вблизи воспламеняющихся материалов и взрывоопасных газов.



Не прикасаться к корпусным элементам и нагревательному клину во время работы прибора во избежание ожогов. Дать прибору остыть. Не направлять струю горячего воздуха на людей или животных.



Внимание



Указанное на инструменте **номинальное напряжение** должно соответствовать напряжению в сети. EN 61000-3-11; Z_{max} = 0.060 Ω + j 0.038 Ω. При необходимости, проконсультироваться с местной энергоснабжающей организацией.



В целях индивидуальной защиты, мы настоятельно рекомендуем подключить инструмент к УЗО (Устройство Защитного Отключения) перед его эксплуатацией на стройплощадках.



Не оставлять **работающий** инструмент без присмотра. Тепло может спровоцировать возгорание горячих материалов, находящихся вне поля зрения оператора.

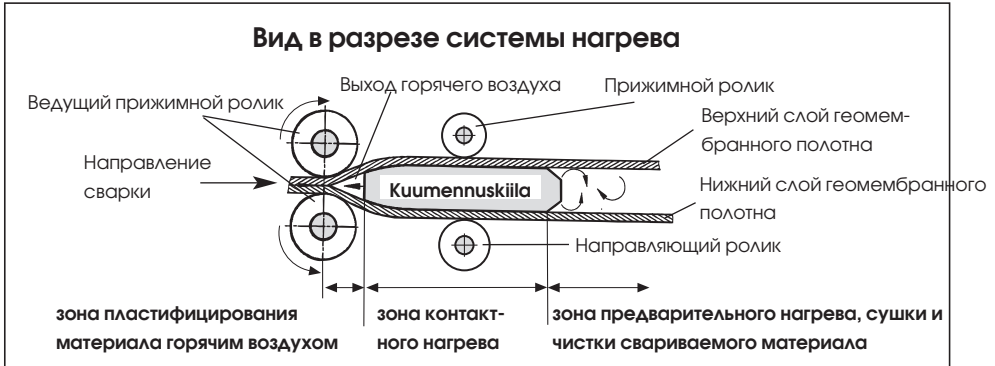


Не допускать попадания воды и сырости на инструмент.

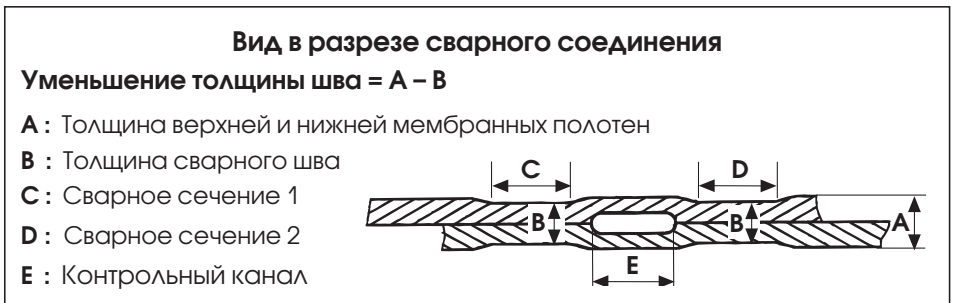
Описание функций

- **Система нагрева** → Плавная регулировка и электронное управление температурой подаваемого воздуха. Нагрев свариваемого материала происходит за счет оптимального сочетания контактного и воздушного способов.

Легко приспособляемый комбинированный клин образует **три зоны нагрева**:



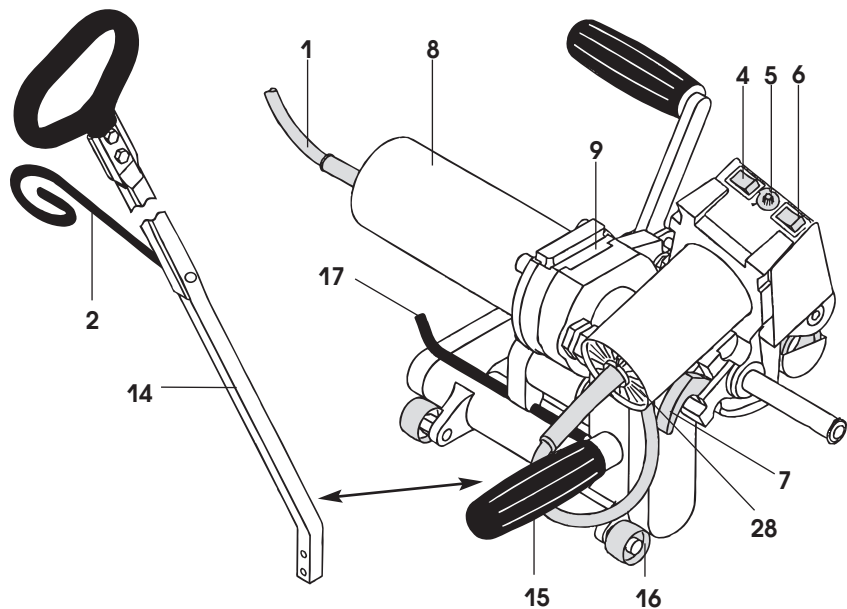
- **Плавная регулировка** → прижимного усилия. Прижимное усилие передается на прижимные ролики с помощью рычага переключения. **Подвижная головка обеспечивает равномерное** давление на свариваемые части (C и D), а также на шов без контрольного канала, что позволяет с легкостью формировать Т-образные угловые соединения. В процессе сварки прижимное усилие регулируется в зависимости от изменения толщины слоя геомембранного полотна.



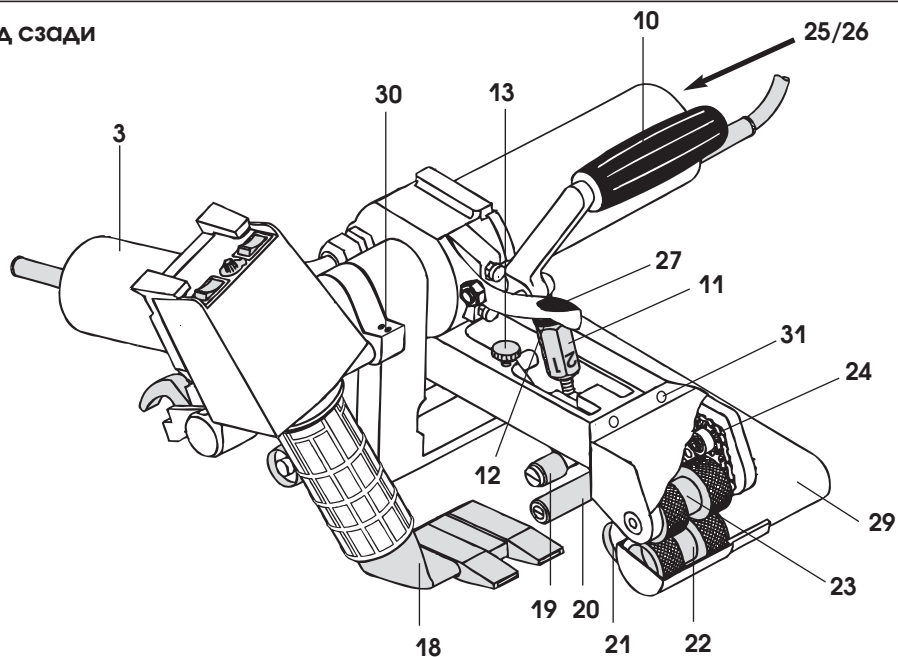
- **Привод** → Плавное регулирование и электронное управление системой двойного привода. Система автоматического управления с тахогенератором сконструирована таким образом, чтобы настроенная скорость сварки оставалась постоянной независимо от нагрузки. Передача прижимного усилия на ведущие прижимные ролики производится через **планетарный механизм**.

Описание инструмента

Вид спереди



Вид сзади



Описание инструмента

1. Шнур питания
2. Держатель кабеля
3. Воздухонагреватель
4. Кнопка ВКЛ./ВЫКЛ. нагревателя
5. Потенциометр для регулировки нагревателя
6. Двухтактный переключатель подачи объема воздуха
7. Блокировочный рычаг
8. Рукоятка
9. Механизм передачи прижимного усилия
10. Рычаг регулировки прижимного усилия
11. Винт регулировки прижимного усилия
12. Запирающий винт
13. Винт регулировки прижимного ролика
14. Стержень с рукояткой
15. Рукоятка
16. Ходовой ролик
17. Ограничитель
18. Комбинированный клин
19. Прижимной ролик
20. Направляющий ролик
21. Задний ходовой ролик
22. Нижний ведущий прижимной ролик
23. Верхний ведущий прижимной ролик
24. Цепь
25. Кнопка ВКЛ./ВЫКЛ. привода
26. Потенциометр для регулировки скорости привода со шкалой
27. Рычаг стопорного механизма
28. Воздушный фильтр
29. Нижняя поверхность ходовой части
30. Установочный винт, круглая направляющая
31. Регулировочный винт, подвижная головка

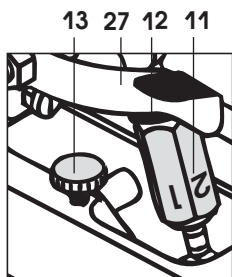
Подготовка к сварке

- Проверить:
 - Укладка материала Ширина шва от 80 мм до 125 мм
Нижний и верхний слой геомембранных полотен, образующих нахлест, должны быть чистыми
 - Источник электропитания минимум 5 кВт (генератор) **с УЗО**
 - Шнур питания минимальное сечение кабеля
в соответствии с таблицей

230 В~	до 50 м	2x1,5 мм ² / 2x14 AWG
	до 100 м	2x2,5 мм ² / 2x12 AWG
120 В~	до 50 м	2x1,5 мм ² / 2x14 AWG
	до 100 м	2x2,5 мм ² / 2x12 AWG

Условия работы

- Закрепить **стержень с рукояткой (14)** или **рукоятку (15)**.
- Выдвинуть **воздухонагреватель (3)** и поднять его вверх до щелчка.
- Подключить инструмент к питанию.
- Настроить параметры сварки, см. стр. 21.



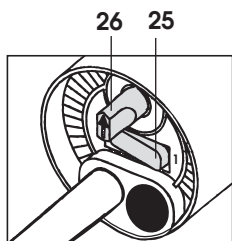
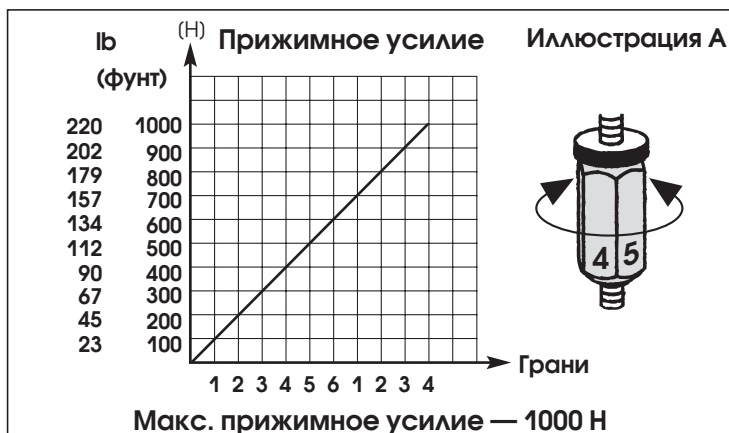
— Прижимное усилие

Включить и сориентировать автоматический сварочный аппарат на свариваемом материале. Затянуть **рычаг натяжения (10)** без зацепления комбинированного клина. Аккуратно затянуть **ведущие прижимные ролики (22/23)** с помощью **регулирующего винта (11)** на свариваемом материале, чтобы они слегка касались материала. Разблокировать **рычаг механизма (27)** и в то же время отжать **рычаг натяжения (10)**.

Как показано на **иллюстрации А**, повернуть **регулирующий винт (11)**. Затянуть **запирающий винт (12)** вручную. При необходимости отрегулировать давление **прижимного ролика (19)** с помощью **регулирующего винта прижимного ролика (13)**.

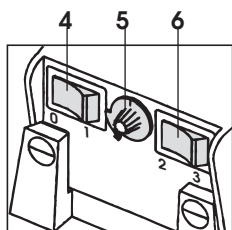
Обратите внимание:

Максимальное прижимное усилие более 1000 Н может привести к механическим повреждениям.



— Скорость сварки

В зависимости от сварочных свойств пленок или геомембранных полотен и погодных условий, установить скорость сварки с помощью **потенциометра для регулировки скорости привода (26)** в соответствии со шкалой.



— Температура

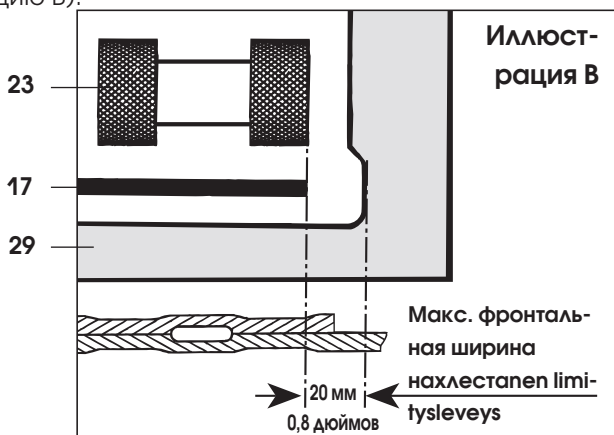
Настроить температуру сварки с помощью **потенциометра нагревателя (5)**. Объем подаваемого воздуха настраивается с помощью **двухтактного переключателя (6)** (в зависимости от материала и комбинированного клина). Выключить **воздухонагреватель (4)**. Время нагрева ок. 5 мин.

Процедура сварки

- Проверить — Ведущие прижимные ролики (22/23), а также комбинированный клин (18) должны быть чистыми перед подачей пленки или геомембранного материала.
 - Требуется, чтобы была достигнута необходимая температура сварки
 - Длина кабеля / кабельная направляющая
- Навести и сориентировать аппарат автоматической сварки на нахлесте пленки или геомембранного полотна.
- Включить **привод (25)**
- Задействовать **нагревательный клин (18)**
- Потянуть за **рычаг (10)**

Начало процесса сварки

- Проверить сварной шов (уменьшение толщины следа/шва). При необходимости настроить скорость сварки с помощью **потенциометра привода(26)**.
- Автоматический сварочный аппарат устанавливается вдоль нахлеста с помощью **стержня с рукояткой (14)** или **рукоятки (15)** таким образом, чтобы фронтальная зона ширины нахлеста составляла 20 мм / 0,8 дюймов (см. иллюстрацию В).

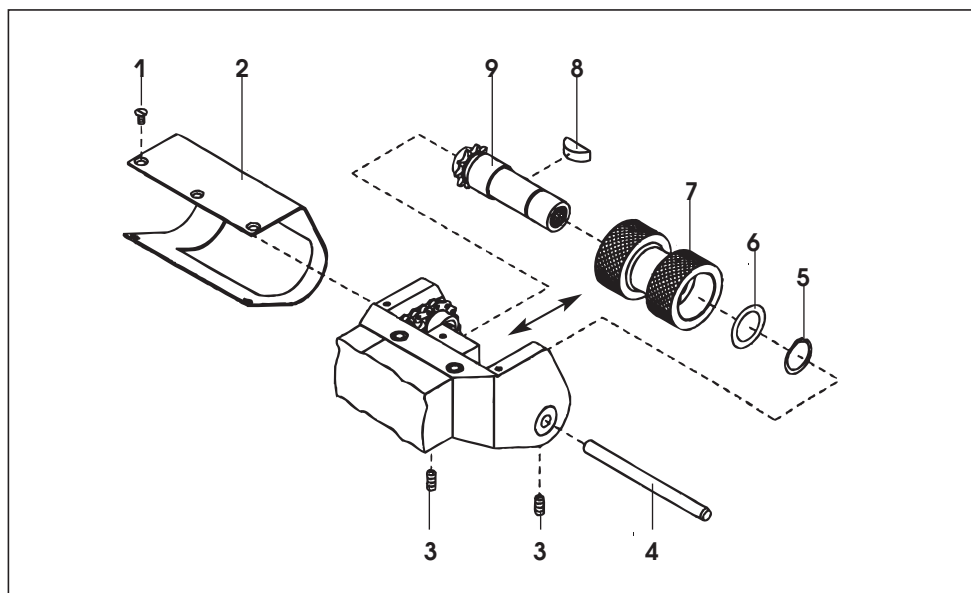


Окончание процесса сварки

- Отжать **рычаг натяжения (10)** и снять **комбинированный клин** с нахлестного соединения.
- Выключить **привод (25)**. Установить **потенциометр регулировки нагревателя (5)** на ноль, чтобы **дать остыть** комбинированному клину (18). Затем выключить **нагреватель (4)**.

Замена верхней приводной / прижимного ролика

С помощью автомата TWINNY компании Leister можно получать различные нахлестные соединения для применения в различных областях, например, в строительстве туннелей или гражданском строительстве. Они отличаются по ширине сварного шва и по ширине контрольного канала. Кроме того, можно выполнять сварные швы без контрольного канала. Для получения различных сварных швов, необходимо устанавливать соответствующие ведущие прижимные ролики. Данные ведущие прижимные ролики изготавливаются из алюминия или нержавеющей стали по запросу клиентов.

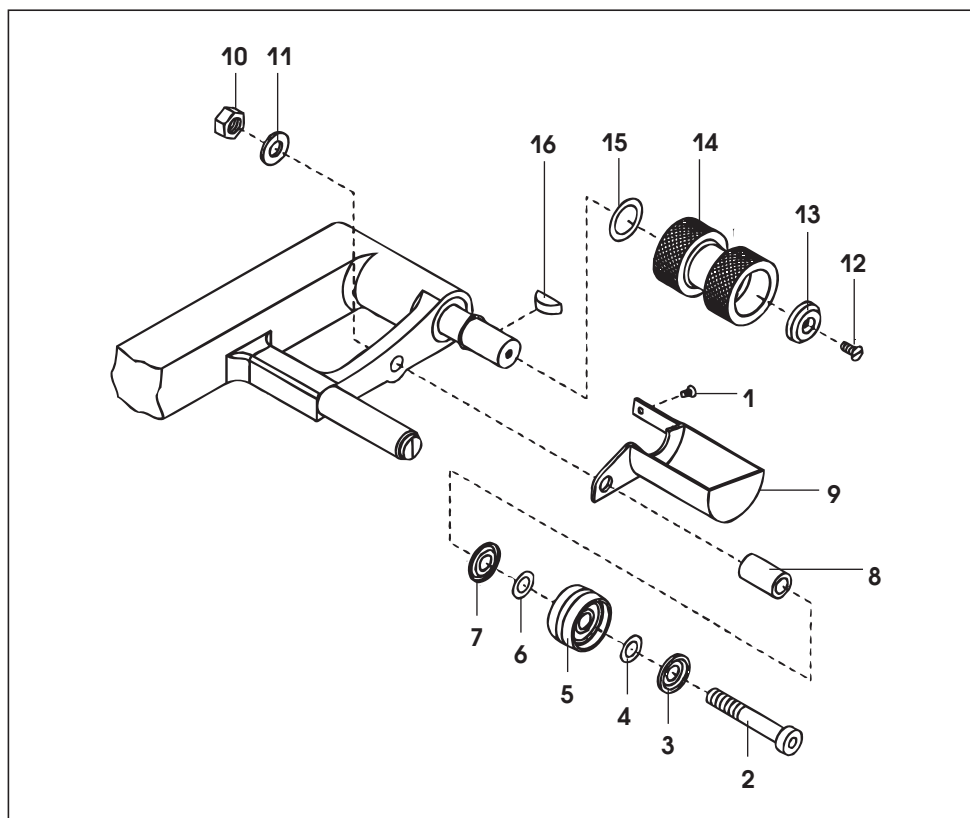


1. Винт с потайной головкой М3 × 6
2. Защитная пластина для подвижной головки
3. Установочный винт М4 × 8
4. Цилиндрический винт 6 × 80
5. Защитное кольцо (вал Ø 15)
6. Прокладочное кольцо
7. Ведущий прижимной ролик
8. Сегментная шпонка
9. Верхний приводной вал в сборе

Демонтаж ведущих прижимных роликов производится в последовательности согласно пунктам 1 — 9.

Монтаж ведущих прижимных роликов производится в обратной последовательности согласно пунктам 9 — 1.

Замена нижнего ведущего прижимного ролика



1. Винт с потайной головкой М3 × 6
2. Цилиндрический винт М8 × 50
3. Уплотнительное кольцо Nilos
Ø 8/20 × 1,8
4. Прокладка Ø 8/14 × 0,1
5. Задний ходовой ролик в сборе
6. Прокладка Ø 8/14 × 0,1
7. Уплотнительное кольцо Nilos
Ø 8/20 × 1,8
8. Распорная рейка
9. Защитная пластина ведущего прижимного ролика
10. Шестигранная гайка М8
11. Шайба М8
12. Винт с потайной головкой
М4 × 12
13. Стопорная шайба
14. Ведущий прижимной ролик
15. Прокладочное кольцо
Ø 15/22 × 0,3
16. Сегментная шпонка 5 × 6,5

Демонтаж ведущих прижимных роликов производится в последовательности согласно пунктам 1 — 16.

Монтаж ведущих прижимных роликов производится в обратной последовательности согласно пунктам 16 — 1.

Замена системы нагрева

В зависимости от свариваемого материала следует использовать разные системы нагрева: **либо с длинным, либо с коротким комбинированным клином.**

Длинный комбинированный клин



- Применение/рекомендации
Возможны отклонения в зависимости от материала
толщина материалов PE-HD, PE-C, PFA, PP **0,8 – 2,0 мм / 32 – 80 мил**
Толщина материалов PVC-P, PE-LD, ECB, EVA **1,0 – 3,0 мм / 40 – 120 мил**
- Образует три зоны нагрева: предварительного нагрева, контактного нагрева, пластифицирования материала
С помощью длинного комбинированного клина производится очень высокое качество сварки, а также высокая скорость сварки за счет сочетания контактного и воздушного способов.

Короткий комбинированный клин



- Применение/рекомендации
Возможны отклонения в зависимости от материала
толщина материалов PE-HD, PE-C, PFA, PP **0,3 – 1,0 мм / 12 – 40 мил**
толщина материалов PVC-P, PE-LD, ECB, EVA **0,5 – 2,0 мм / 20 – 80 мил**
 - **Позволяет производить сварку материала толщиной от 0,3 мм / 12 мил**
 - Чтобы предотвратить расплавление тонкого материала при контакте с горячей поверхностью, материал отделяется от насадки слоем горячего воздуха. Это позволяет обеспечить кратковременный контакт материала с коротким комбинированным клином.
- Максимально возможная ширина сварного шва без контрольного канала — 50 мм (2 дюйма)
 - Ширина сварного шва с контрольным каналом отвечает требованиям DVS 2225, часть 1 и BAM.
Возможны другие размеры по запросу.

Рабочий процесс

- Ослабить четыре винта на **комбинированном клине (18)**.
- Установить новую систему нагрева.
- Слегка затянуть винты.
- Поместить **комбинированный клин (18)** между ведущими прижимными роликами.
- Выровнять **комбинированный клин (18)** с **прижимными роликами (22/23)**.
- Затянуть винты.
- Произвести пробную сварку: Контрольный канал должен быть в центре сварного шва.
- При необходимости можно настроить глубину обработки системой нагрева с помощью **шестигранного винта (30)**, в целях запуска смещенного относительно центра шва контрольного канала.

Обучение

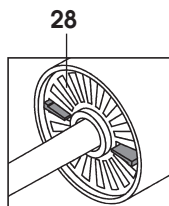
Компания Leister и ее авторизованные сервисные центры предлагают бесплатное обучение сварочному процессу

Принадлежности

- Необходимо использовать комплектующие исключительно производства фирмы Leister..

Обслуживание

- Воздушный фильтр **прибора (28)** очищается с помощью тонкой кисти по мере загрязнения.
- Очищать **комбинированный клин (18)** с помощью проволочной щетки.
- Ведущий **прижимной ролик (22/23)** очищается с помощью проволочной щетки.
- Обрабатывать **цепь (24)** соответствующим спреем по мере необходимости.
- Проверять шнур питания и вилку на наличие возможных электрических или механических повреждений.

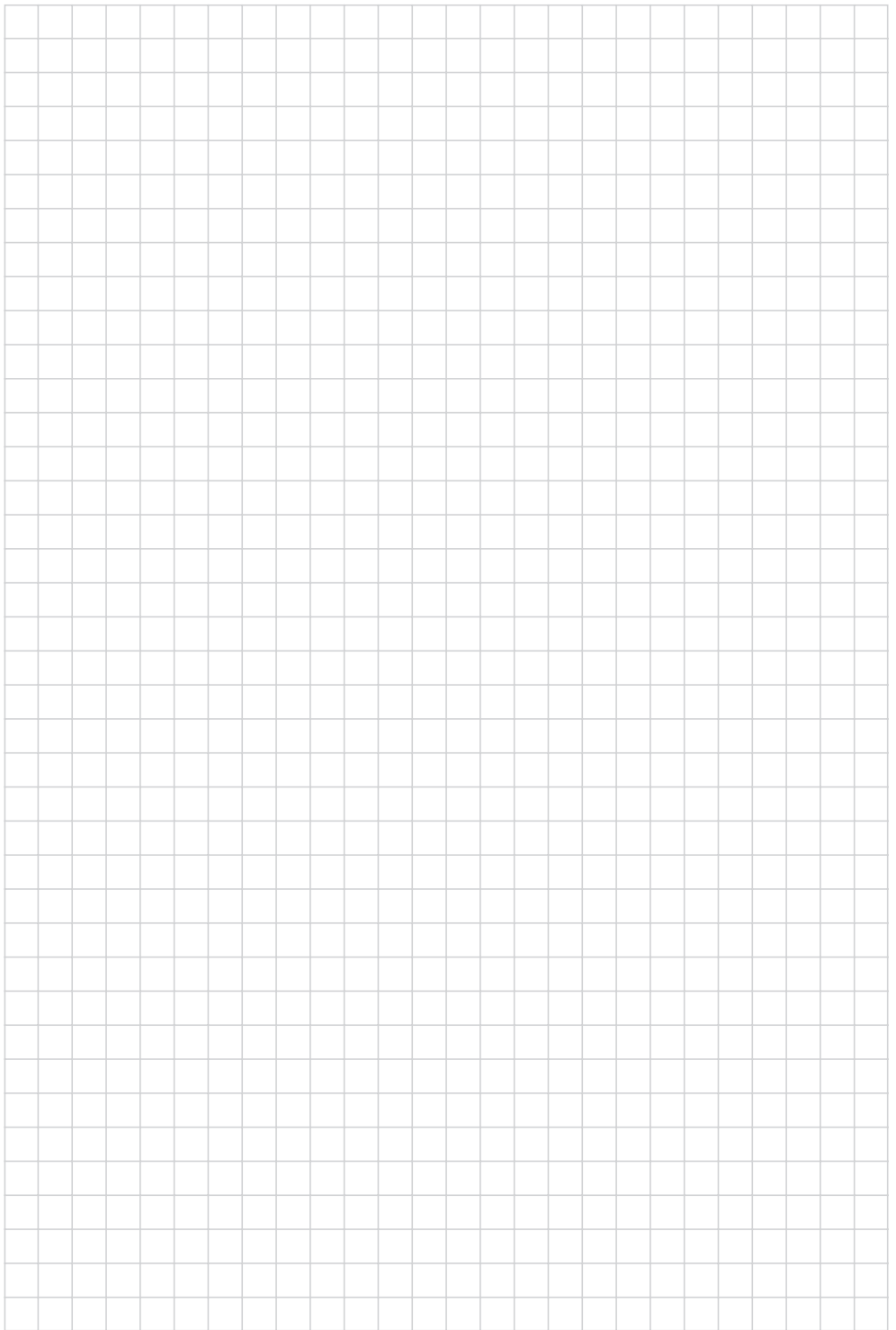


Обслуживание и ремонт

- Проверка производится в авторизованных сервисных центрах после приблизительно 1000 часов наработки.
- Ремонт производится исключительно в авторизованных **сервисных центрах компании Leister**. Это является гарантией надежного ремонта, производимого **в течение 24 часов**, с использованием оригинальных запасных частей Leister.

Гарантия

- На данное устройство, начиная с даты покупки, распространяются гарантийные обязательства или поручительство прямого дистрибьютора/продавца. При получении претензий по гарантии или поручительству (с предоставлением счета или квитанции о поставке) производственные дефекты или дефекты обработки устраняются посредством ремонтных работ или замены устройства. Данная гарантия или поручительство не распространяется на нагревательные элементы.
- Другие претензии по гарантии или обязательству исключаются на основании императивных правовых норм.
- Данная гарантия не распространяется на неполадки, возникшие в результате естественного износа, перегрузки или ненадлежащего использования.
- Гарантия или поручительство теряет свою силу, если покупатель переоборудовал устройство или внес в него изменения.





Your authorised Service Centre is:

A large, empty rectangular box with a thin black border, intended for the user to write the name and address of their authorised Leister service centre.

Leister Technologies AG
Galileo-Strasse 10
CH-6056 Kaegiswil/Switzerland
Tel. +41-41662 74 74
Fax +41-41662 74 16
www.leister.com
sales@leister.com